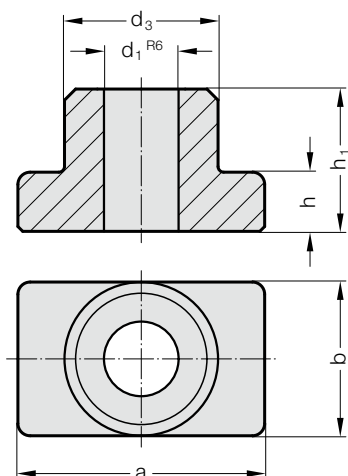


COJINETE DE SUJECIÓN

2031.01.



Material:

Fundición especial

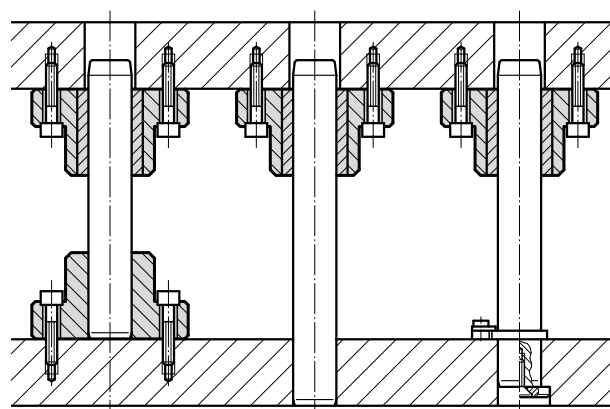
Ejecución:

Superficie de apoyo y parte superior, mecanizadas. Orificio de alojamiento d_1^{R6} en madrinado fino.

Nota:

Después del clavado, verificar la perpendicularidad de la columna en relación a la superficie de apoyo.

Ejemplo de montaje



2031.01. Cojinete de sujeción

d_1	15 16	19 20	24 25	30 32	38 40	48 50	60 63	80
d_3	35	45	50	65	80	96	110	130
a	70	85	90	115	130	160	180	215
b	35	45	50	65	80	96	110	130
h	18	18	22	25	30	35	35	40
h_1	30	37	47	60	77	95	120	120

Ejemplo de código:

Cojinete de sujeción = 2031.01.
 Diámetro de guía d_1 32 mm = 032
 Código = 2031.01. 032