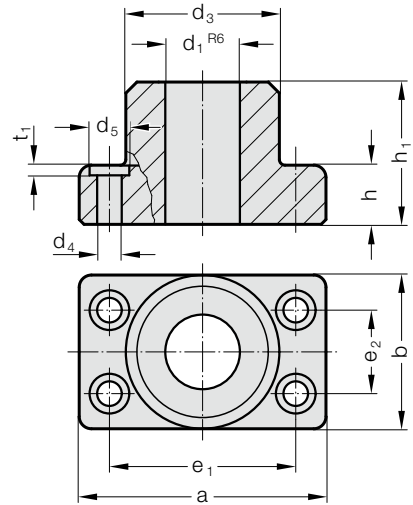


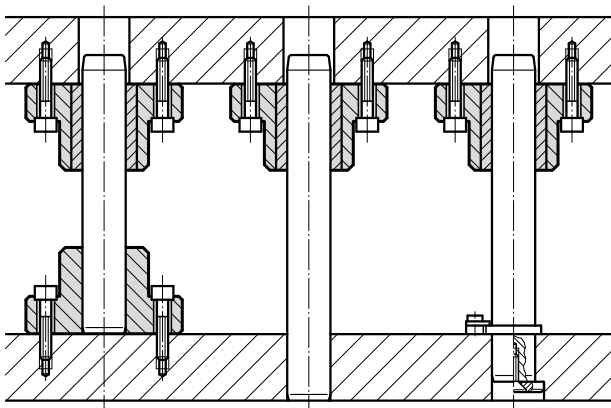
# 带螺纹孔的导向轴承



2031.02.



安装示例



材料:

特种铸铁

结构:

支承面和上面已加工。安装孔  $d_1^{R6}$  已精密磨削。

说明:

在压入后要检查导向柱和支承面之间的直角性。

## 2031.02. 带螺纹孔的导向轴承

$d_1$	15 16	19 20	24 25	30 32	38 40	48 50	60 63	80
$d_3$	35	45	50	65	80	96	110	130
$d_4$	6.6	9	9	11	14	18	18	22
$d_5$	11	15	15	18	20	26	26	33
$t_1$	3	3	3	3	3	4	4	4
$a$	70	85	90	115	130	160	180	215
$b$	35	45	50	65	80	96	110	130
$e_1$	53	64	68	83	95	118	132	160
$e_2$	19	24	28	34	45	55	62	75
$h$	18	18	22	25	30	35	35	40
$h_1$	30	37	47	60	77	95	120	120

订购示例:

带螺纹孔的导向轴承 = 2031.02.

导向装置直径  $d_1$  32 mm = 032

订购编号 = 2031.02. 032