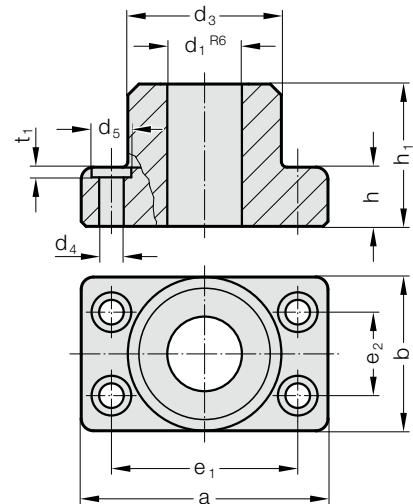


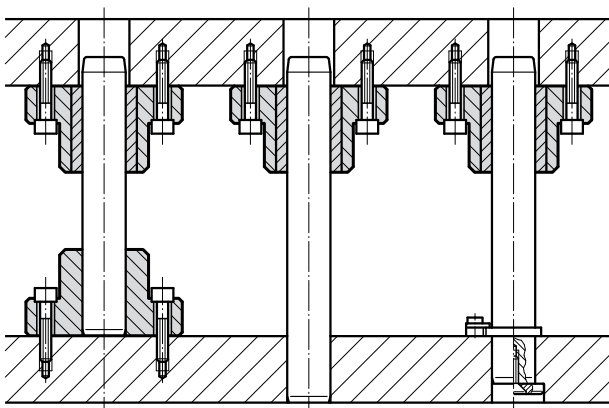
# HALTELAGER MIT SCHRAUBENBOHRUNGEN



2031.02.



## Einbaubeispiel



## Werkstoff:

Sonderguss

## Ausführung:

Auflagefläche und Oberseite bearbeitet. Aufnahmebohrung  $d_1^{R6}$  feingedreht.

## Hinweis:

Kontrollieren Sie nach dem Einpressen die Führungssäule auf Rechtwinkligkeit zur Auflagefläche.

## 2031.02. Haltelager mit Schraubenbohrungen

|       |       |       |       |       |       |       |       |     |
|-------|-------|-------|-------|-------|-------|-------|-------|-----|
| $d_1$ | 15 16 | 19 20 | 24 25 | 30 32 | 38 40 | 48 50 | 60 63 | 80  |
| $d_3$ | 35    | 45    | 50    | 65    | 80    | 96    | 110   | 130 |
| $d_4$ | 6,6   | 9     | 9     | 11    | 14    | 18    | 18    | 22  |
| $d_5$ | 11    | 15    | 15    | 18    | 20    | 26    | 26    | 33  |
| $t_1$ | 3     | 3     | 3     | 3     | 3     | 4     | 4     | 4   |
| $a$   | 70    | 85    | 90    | 115   | 130   | 160   | 180   | 215 |
| $b$   | 35    | 45    | 50    | 65    | 80    | 96    | 110   | 130 |
| $e_1$ | 53    | 64    | 68    | 83    | 95    | 118   | 132   | 160 |
| $e_2$ | 19    | 24    | 28    | 34    | 45    | 55    | 62    | 75  |
| $h$   | 18    | 18    | 22    | 25    | 30    | 35    | 35    | 40  |
| $h_1$ | 30    | 37    | 47    | 60    | 77    | 95    | 120   | 120 |

## Bestell-Beispiel:

Haltelager mit Schraubenbohrungen = 2031.02.

Führungsdurchmesser  $d_1$  32 mm = 032

Bestell-Nummer = 2031.02. 032