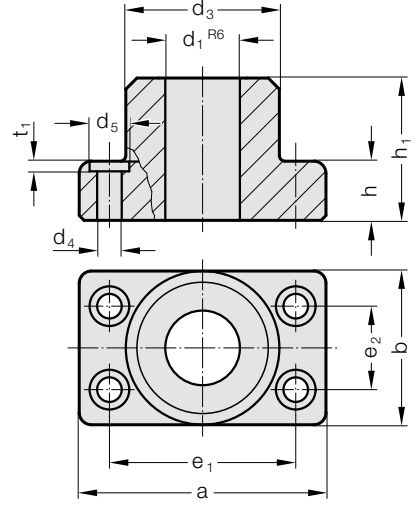


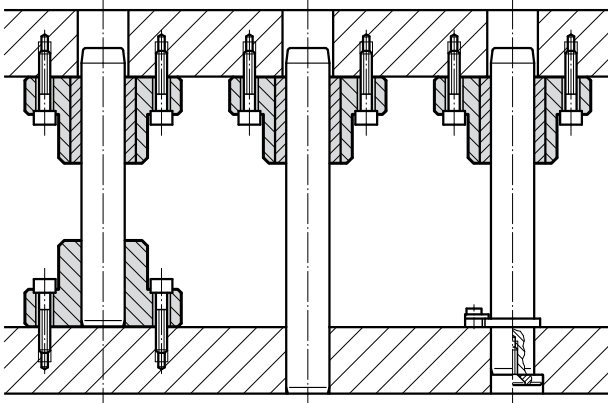
# TUTMA YATAĞI VİDA DELİKLİ



2031.02.



## Montaj Örneği



## Malzeme:

Özel dökme demir

## Yürütme:

Alt ve üst kısımlar işlenmiştir. Delik  $d_1^{R6}$  'ye uyacak şekilde hassas işlenmiştir.

## Not:

Kolonların montajından sonra dikliğini kontrol ediniz.

## 2031.02. Tutma yatağı vida delikli

$d_1$	15 16	19 20	24 25	30 32	38 40	48 50	60 63	80
$d_3$	35	45	50	65	80	96	110	130
$d_4$	6,6	9	9	11	14	18	18	22
$d_5$	11	15	15	18	20	26	26	33
$t_1$	3	3	3	3	3	4	4	4
$a$	70	85	90	115	130	160	180	215
$b$	35	45	50	65	80	96	110	130
$e_1$	53	64	68	83	95	118	132	160
$e_2$	19	24	28	34	45	55	62	75
$h$	18	18	22	25	30	35	35	40
$h_1$	30	37	47	60	77	95	120	120

## Siparis Kodu (örnek):

Tutma yatağı vida delikli = 2031.02.

Kılavuz çapı  $d_1$  32 mm = 032

Siparis No = 2031.02. 032