

GABBIA A SFERE CON ANELLO DI ARRESTO E GOLA DI ARRESTO, ALLUMINIO

Materiale:

Gabbia: Alluminio

Sfere: Acciaio temprato secondo DIN 5401

Nota:

☞ Descrizione delle guide a sfere, vedi al principio di capitolo D.

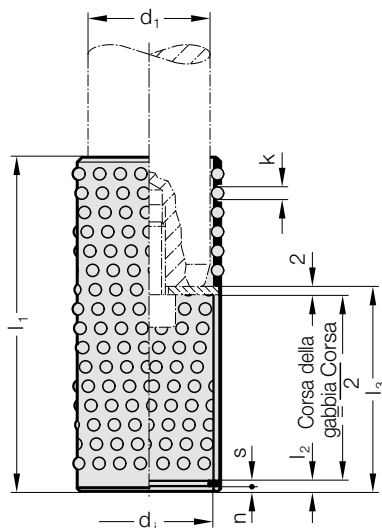
☞ Durata e fattori di carico dinamico vedi alla fine di capitolo D.

l = Lunghezza nominale ordine

l_1 = Lunghezza produzione

Supporto per gabbia 202.92.1. ordinare a parte

2060.65.



2060.65. Gabbia a sfere con anello di arresto e gola di arresto, Alluminio

d_1	19	20	24	25	30	32	38	40	48	50	60	63
$d_1 \times s$	20 x 1	21 x 1	25 x 1,2	26 x 1,2	31 x 1,2	33 x 1,2	39 x 1,5	41 x 1,75	48 x 1,75	51 x 2	60 x 2	63 x 2
k	3	3	3	3	4	4	4	4	4	4	4	4
l_2	2,6	2,6	2,6	2,6	2,6	2,6	3,45	3,45	4,3	4,3	4,3	4,3
n	1,3	1,3	1,3	1,3	1,3	1,3	1,85	1,6	1,6	2,15	2,15	2,15
l/l_1	l_3											
56 / 56	31	31	31	31								
70 / 70					41	41						
72 / 72	41	41	41	41								
80 / 80	51	51	51	51	51	51	51	51	51	51		
95 / 95					61	61	61	61	61	61	61	61
105 / 105					61	61	61	61				
120 / 120							73	73	73	73	73	73
140 / 140											83	83

Esempio di ordinazione:

Gabbia a sfere con anello di arresto e gola di arresto, Alluminio	=	2060.65.
Diametro guida d_1	38 mm =	038.
Numero d'ordine lunghezza nominale gabbia a sfere l	80 mm =	080.
Lunghezza della scanalatura l_3	51 mm =	051
N. d'ordine	=	2060.65. 038. 080. 051