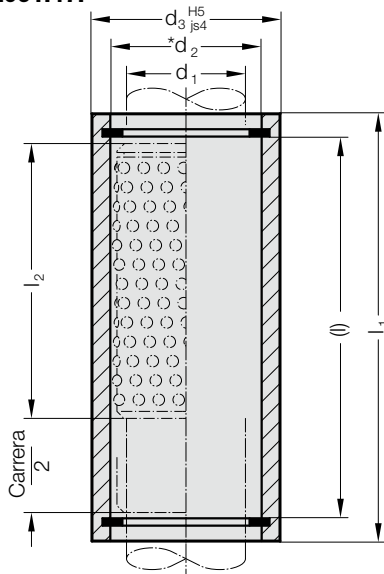


CASQUILLO DE GUÍA A BOLAS, CON LIMITACIÓN DE CARRERA

2061.47.



Material:

Acero para herramientas, templado 62 ± 2 HRC

Ejecución:

Superficies de rodadura lapeado, superficie del diámetro del alojamiento en rectificado fino.

Fijar por pegamento:

El orificio de tolerancia H5 proporciona la precisión de posicionado del casquillo. La única misión del pegamento (Código 281.648) es la sujeción.

Ventajas del sistema de pegar:

- alta precisión y estabilidad
- intercambiabilidad sin problemas

Aconsejamos no hacer entrar el casquillo a presión, para no ocasionar una deformación inadmisible en la geometría del casquillo.

Nota:

- ☞ Descripción de guiado a bolas. Ver al principio del capítulo D.
 - *☞ Precargas en guiado. Ver clasificación de emparejamiento al principio del capítulo D.
 - ☞ Combinaciones de guiado recomendados. Ver selección al principio del capítulo D.
 - ☞ Instrucciones de montaje / Tabla de medidas, al final del capítulo D.
- Campo de Tolerancias:
 amarillo = .10
 verde = .20
 rojo = .30

2061.47. Casquillo de guía a bolas, con limitación de carrera

d ₁	15 16	19 20	24 25	30 32	38 40	48 50	60	63
d ₂	21	25	30	38	46	56	68	71
d ₃	28	32	40	48	58	70	85	85
(l)	55.6	72	70.8	88.2	113.2	112.2	112.2	107.2
l ₁ / l ₂ *								
60 / 44	●							
77 / 44		●	●					
95 / 50				●				
120 / 65					●			
120 / 80						●	●	
120 / 95							●	●

*l₂ = Longitud de producción de la jaula de bolas

Ejemplo de código:

Casquillo de guía a bolas, con limitación de carrera	=	2061.47.
Diámetro de guía d ₁	32 mm =	032.
Longitud de montaje l ₁	95 mm =	095.
Clasificación TOL	amarillo =	10
Código	=	2061.47. 032.095. 10