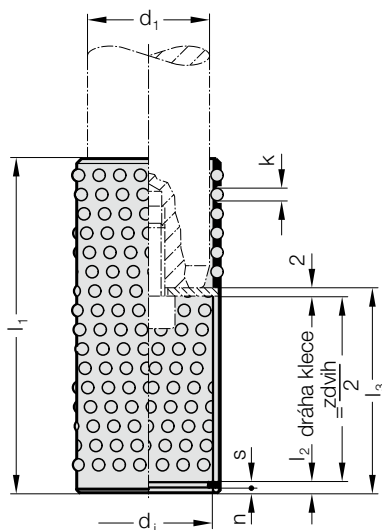


ULIČKOVÁ KLEC S POJISTNÝM KROUŽKEM A ARETAČNÍ DRÁŽKOU, MOSAZ



206.75.



Materiál:

Klec: Mosaz

Kuličky: Oce kalená dle DIN 5401

Upozornění:

☞ Popis kuličkového vedení na začátku kapitoly D.

☞ Životnost a dynamická nosnost na konci kapitoly D.

l = Objednaná délka

l_1 = Vyrobená délka

Držák klece 202.92.1. objednat samostatně

206.75. Uličková klec s pojistným kroužkem a aretační drážkou, Mosaz

d_1	19	20	24	25	30	32	38	40	48	50	60	63
$d_1 \times s$	20 x 1	21 x 1	25 x 1,2	26 x 1,2	31 x 1,2	33 x 1,2	39 x 1,5	41 x 1,75	48 x 1,75	51 x 2	60 x 2	63 x 2
k	3	3	3	3	4	4	4	4	4	4	4	4
l_2	2,6	2,6	2,6	2,6	2,6	2,6	3,45	3,45	4,3	4,3	4,3	4,3
n	1,3	1,3	1,3	1,3	1,3	1,3	1,85	1,6	1,6	2,15	2,15	2,15
l / l_1	l_3											
56 / 56	31	31	31	31								
70 / 70					41	41						
72 / 72	41	41	41	41								
80 / 80	51	51	51	51	51	51	51	51	51	51		
95 / 95					61	61	61	61	61	61	61	61
105 / 105					61	61	61	61				
120 / 120							73	73	73	73	73	73
140 / 140											83	83

Příklad objednávky:

Uličková klec s pojistným kroužkem a aretační drážkou, Mosaz	= 206.75.
Průměr vedení d_1	38 mm = 038.
Objednaná jmenovitá délka kuličkové klece l	80 mm = 080.
Délka drážky l_3	51 mm = 051
Objednací číslo	= 206.75. 038. 080. 051