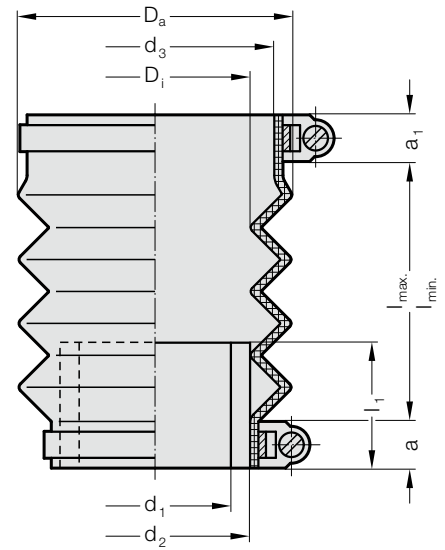


带间隔长片的波纹管



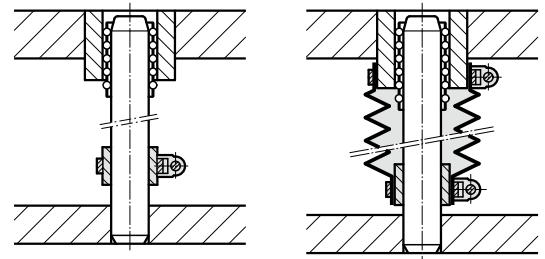
206.91.



说明:

提供带有间隔套和两个软管夹的整套波纹管。
特殊规格敬请咨询。

安装示例



206.91. 带间隔长片的波纹管

应用于

衬套型号	2051.2061.	2051.2061.	2051.2061.	2051.2061.	2051.2061.	2051.2061.	2051.2061.	2051.2061.	2051.2061.	2081.	2081.	2081.	2081.	2081.	2081.	2081.
立柱 $\varnothing d_1$	19 20	24 25	30 32	38 40	48 50	60	63	19 20	24 25	30 32	38 40	48 50	60	63		
d^*	20	25	32	40	50	60	63	20	25	32	40	50	60	63		
d_2	25	30	40	50	60	70	70	25	30	40	50	60	70	70		
d_3	32	38	46	55	64	76	76	39	45	54	63	74	94	94		
d_4^{**}	32	38	48	58	68	79	79	40	45	54	66	80	95	95		
D_1	30	30	46	55	62	75	75	32	32	45	52	62	75	75		
D_a	51	56	72	87	86	100	100	54	56	63	96	84	104	104		
a	13	13	20	12	12	12	12	10	10	10	12	12	10	10		
a_1	16	13	20	12	12	10	10	10	10	10	12	12	10	10		
l_1	20	30	30	40	40	40	40	20	30	30	40	40	40	40		
l_{min}	30	25	20	44	25	30	30	37	35	35	25	45	35	35		
l_{max}	170	130	100	119	110	130	130	145	110	110	225	165	185	185		

*d = 标称直径, **d₄ = 法兰直径的标称订购直径

订购示例:

带间隔长片的波纹管	=	206.91.
公称通径 d	20 mm	= 020.
法兰连接直径的订购额定直径 d ₄	40 mm	= 040
订购编号	=	206.91. 020. 040