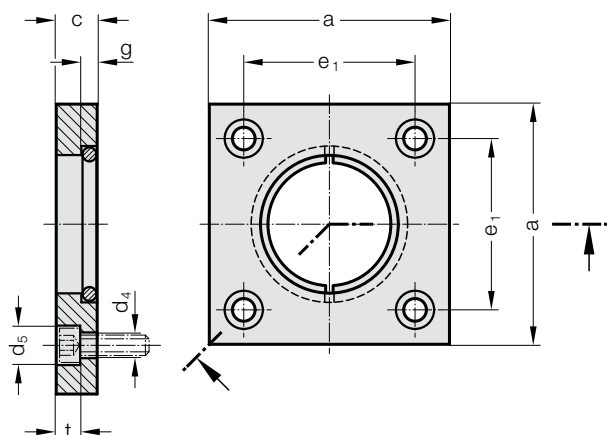


## FLASQUE DE FIXATION AVEC JONG DE RETENUE, ~AFNOR

2073.46.



### Matière :

Flasque de fixation : Acier

Jonc de retenue : Fil d'acier à ressort

### Remarque :

Pour la fixation de la colonne de guidage 2022.25.

N° de commande pour les commandes ultérieures jonc de retenue :

2073.46.□□□.2

### 2073.46. Flasque de fixation avec jonc de retenue, ~AFNOR

N° de commande	ø-colonne							
	$d_1$	$d_4$	$d_5$	$a$	$c$	$g$	$e_1$	$t$
2073.46.025	25	6,6	11	45	10	2,7	31	7
2073.46.032	32	6,6	11	56	10	4,2	36	7
2073.46.040	40	6,6	11	70	12	4,2	50	7
2073.46.050	50	9	15	80	14	4,2	55	9
2073.46.063	63	11	18	100	18	6,2	70	11
2073.46.080	80	13,5	20	110	20	6,2	80	13
2073.46.100	100	13,5	20	140	20	6,2	100	13