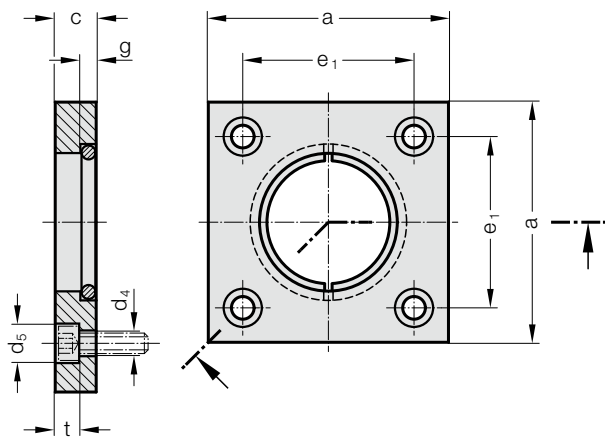


## SPANNFLANSCH MIT HALTERING, ~AFNOR

2073.46.



### Werkstoff:

Spannflansch: Stahl

Haltering: Federstahl Draht

### Hinweis:

Zur Befestigung der Führungssäule 2022.25.

Bestell-Nummer für Nachbestellung Haltering: 2073.46.□□□.2

### 2073.46. Spannflansch mit Haltering, ~AFNOR

Bestell-Nummer	Säulen-ø							
	d <sub>1</sub>	d <sub>4</sub>	d <sub>5</sub>	a	c	g	e <sub>1</sub>	t
2073.46.025	25	6,6	11	45	10	2,7	31	7
2073.46.032	32	6,6	11	56	10	4,2	36	7
2073.46.040	40	6,6	11	70	12	4,2	50	7
2073.46.050	50	9	15	80	14	4,2	55	9
2073.46.063	63	11	18	100	18	6,2	70	11
2073.46.080	80	13,5	20	110	20	6,2	80	13
2073.46.100	100	13,5	20	140	20	6,2	100	13