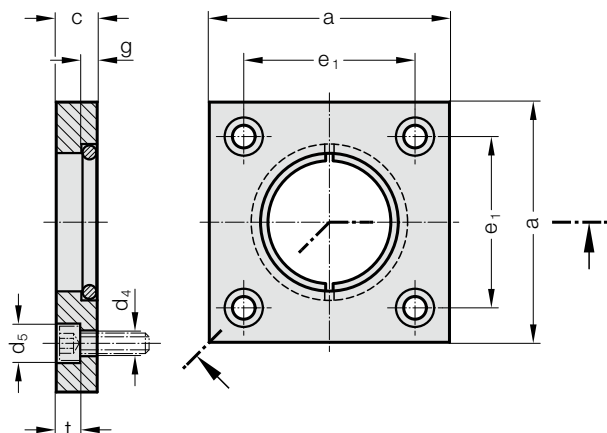


PLETINA DE SUJECIÓN CON CIRCLIP, ~AFNOR

2073.46.



Material:

Pletina de sujeción: Acero

Circlip: Acero para muelles hilo

Nota:

Para el montaje de la columna de guía 2022.25.

Código para pedido posteriores circlip: 2073.46.□□□.2

2073.46. Pletina de sujeción con circlip, ~AFNOR

Código	ø-columna							
	d ₁	d ₄	d ₅	a	c	g	e ₁	t
2073.46.025	25	6,6	11	45	10	2,7	31	7
2073.46.032	32	6,6	11	56	10	4,2	36	7
2073.46.040	40	6,6	11	70	12	4,2	50	7
2073.46.050	50	9	15	80	14	4,2	55	9
2073.46.063	63	11	18	100	18	6,2	70	11
2073.46.080	80	13,5	20	110	20	6,2	80	13
2073.46.100	100	13,5	20	140	20	6,2	100	13