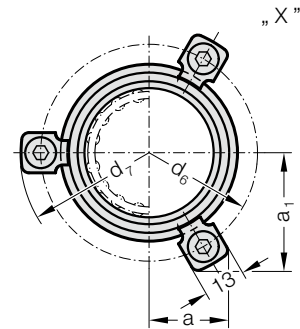
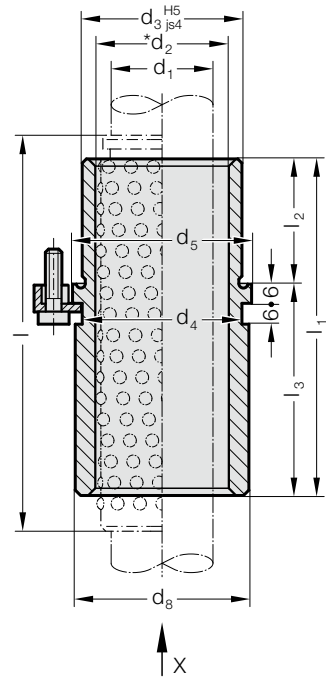
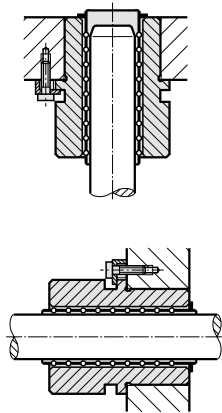


带凸缘,且可用于滚珠保持架的导套, ISO 9448-7



安装示例

2081.45.



材料:

工具钢, 硬化处理 62 ± 2 HRC

结构:

工作面经过珩。

安装直径已精密磨削。

说明:

附图是3个螺钉夹紧, 从 $\varnothing d_1 = 38$ 是4个 螺钉夹紧, 螺钉包含在交货里。(订购编号: 207.45, 包括圆柱头内六角螺钉, DIN 6912, 顶部直径13)

☞ 滚珠导向类型见D章开头。

*☞ 预负载 见D章开始处的分类表。

☞ 匹配连接请见D章开始的矩阵表格。

☞ 计算滚珠导轨见第十章结束。

☞ 安装说明/尺寸及公差要求见D章最后。

公差范围:

黄色 = .10

绿色 = .20

红色 = .30

2081.45. 带凸缘,且可用于滚珠保持架的导套, ISO 9448-7

d_1	24 25	30 32	38 40	48 50
d_2	30 31	38 40	46 48	56 58
d_3	40	48	58	70
d_4	40	48	58	70
d_5	48	56	66	80
d_6	60	67	77	91
d_7	72.7	79.7	89.7	103.7
d_8	46	53	63	77
a	22.65	24.4	35.3	40.2
a_1	33.4	36.4	35.3	40.2
l_1	80	93	110	131
l_2	30	37	47	60
l_3	50	56	63	71
l^*	95	120	140	160

* l = 订购额定长度滚珠轴承保持架 - 首选长度

订购示例:

带凸缘,且可用于滚珠保持架的导套, ISO 9448-7 = 2081.45.

导向装置直径 d_1 38 mm = 038.

分类 TOL 黄色 = 10

订购编号 = 2081.45. 038. 10