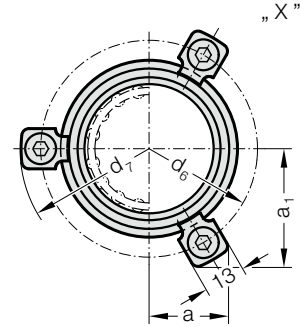
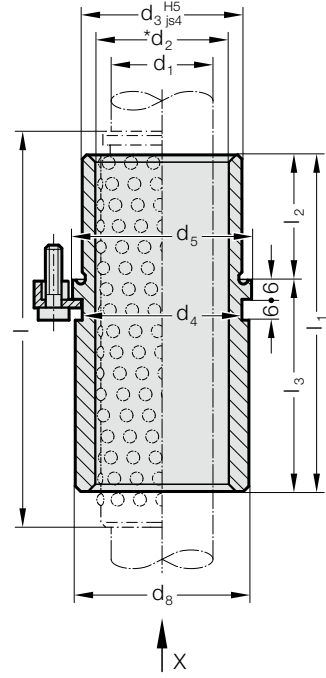
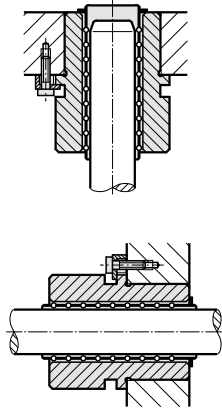


ŞAPKALI BİLYALI BURÇ İÇİN BİLYALI KAFESLER, ISO 9448-7



Montaj Örneği

2081.45.



Malzeme:

Takım çeliği, sertleştirilmiş 62 ± 2 HRC

Yürütme:

İç çap honlanmıştır.

Dış çap hassas taşlanmıştır.

Not:

3 adet kelp ile sabitlenir, $\phi d_1 = 38$ çapından itibaren 4 destek ile bağlanır, bunlar ürüne dahildir. (207.45 - tutucu parça ve DIN 6912 ye uygun kafa çapı 13 olan vida dahildir)

☞ Bilyalı burçlu yatakların açıklaması için D bölümü başlangıcına bakınız.

*☞ Geçme hataları için D bölümünün başlangıcına bakınız.

☞ Uygunluk seçenekleri için D bölümü başlangıcındaki tabloya bakınız.

☞ Kılavuz bilya kapasitesi hesaplamaları D bölümünün sonunda yer alır.

☞ Montaj talimatları / ölçü tabloları D bölümünün sonundadır.

Tolerans aralığı:

sarı = .10

yeşil = .20

kırmızı = .30

2081.45. Şapkalı Bilyalı Burç için Bilyalı Kafesler, ISO 9448-7

d_1	24 25	30 32	38 40	48 50
d_2	30 31	38 40	46 48	56 58
d_3	40	48	58	70
d_4	40	48	58	70
d_5	48	56	66	80
d_6	60	67	77	91
d_7	72,7	79,7	89,7	103,7
d_8	46	53	63	77
a	22,65	24,4	35,3	40,2
a_1	33,4	36,4	35,3	40,2
l_1	80	93	110	131
l_2	30	37	47	60
l_3	50	56	63	71
l^*	95	120	140	160

*1 = Nominal sipariş uzunluğu Bilyalı Kafesler - tercih edilen uzunluğu

Siparis Kodu (örnek):

Şapkalı Bilyalı Burç için Bilyalı Kafesler, ISO 9448-7	=	2081.45.
Kılavuz çapı d_1	38 mm =	038.
Sınıflandırma TOL	sarı =	10
Siparis No	=	2081.45. 038. 10