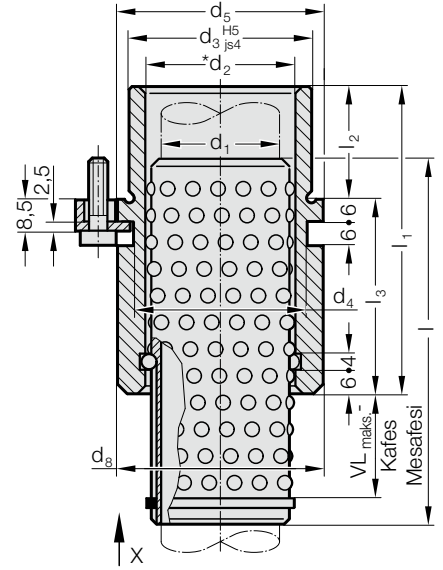


ŞAPKALI BURÇ,KAFES TUTUCU İLE



2081.67.



Malzeme:

Burç: takım çeliği

Sertlik: 62 ± 2 HRC

Kafes: Pirinç

Bilyalar: sertleştirilmiş çelik (DIN 5401)

Not:

Bilyalı kafes pozisyonu- lütfen istediğiniz kafes hareketi aralığı siparişinizde belirtiniz.

FIBRO bilyalı kafes tutucular sayesinde, baş aşağı kalıp setlerinde bile bilyalı kafeslerin en uygun başlangıç konumu belirlenmiş olur - hatta kolonlar burçlardan ayrılabilir. Bu uygulama, kafes hareketi aralığını belirlemektedir. Kafes hareketinin strok uzunluğunun yarısı kadar olduğunu göz önünde bulundurunuz.

Bu bağlamda, minimum yapısal uzunluk önemlidir.

Kafes hareketi aralığı, aletin normal işlemi boyunca en uygun konum sağlanacak şekilde seçilmelidir.

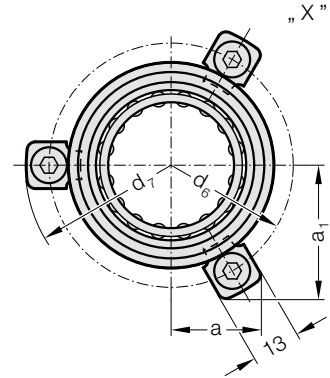
3 adet kulp ile sabitlenir, $\phi d_1 = 38$ çapından itibaren 4 destek ile bağlanır, bunlar ürüne dahildir. (207.45 - tutucu parça ve DIN 6912 ye uygun kafa çapı 13 olan vida dahildir)

* Geçme hataları için D bölümünün başlangıcına bakınız.

Uygunluk seçenekleri için D bölümü başlangıcındaki tabloya bakınız.

Tolerans aralığı:

sarı = .10; yeşil = .20; kırmızı = .30



2081.67. Şapkalı Burç,Kafes tutucu ile

d_1	19 20	24 25	30 32	38 40	48 50	60 63
d_2	25 26	30 31	38 40	46 48	56 58	68 71
d_3	32	40	48	58	70	85
d_4	32	40	48	58	70	85
d_5	40	48	56	66	80	95
d_6	52	60	67	77	91	106
d_7	64,7	72,7	79,7	89,7	103,7	118,7
d_8	38,9	46	53	63	77	92
l_1	59	79	93	108	127	150
l_2	23	23	30	37	47	60
l_3	36	56	63	71	80	90
l	72	96	120	140	140	160
a	20,7	22,65	24,4	35,3	40,2	45,5
a_1	30	33,4	36,4	35,3	40,2	45,5
$VL_{maks.}$	49	68	84	96	86	92

Siparis Kodu (örnek):

Şapkalı Burç,Kafes tutucu ile = 2081.67.

Kılavuz çapı d_1 38 mm = 038.

İlerleme uzunluğu VL 5 mm = 005.

Sınıflandırma TOL sarı = 10

Siparis No = 2081.67. 038. 005. 10