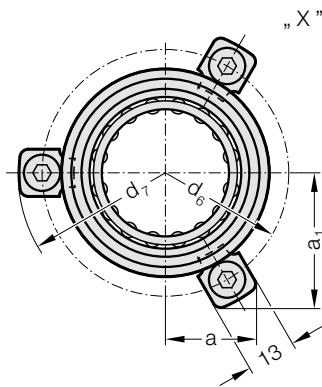
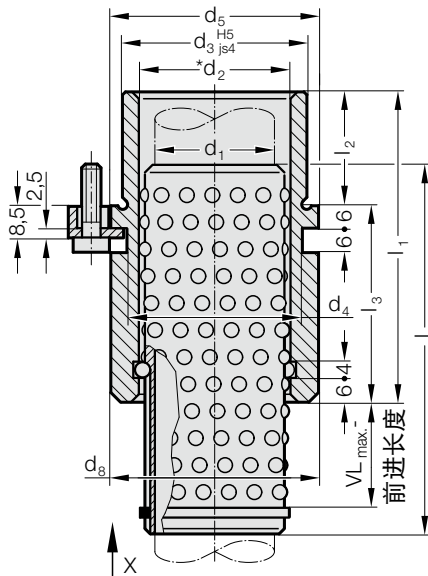


带凸缘和骨架的球导向套

2081.68.



材料:

导套: 工具钢

硬度: 62 ± 2 HRC

滚珠轴承保持架: 铝

球体: 钢, 硬化处理, 根据 DIN 5401

说明:

笼前进长度由订购者指定。

由于球体滚动的原因, 滚珠轴承保持架的行程仅为模具冲程的一半。

在这种情况下, 需要通过可以计算的滚珠轴承保持架前进来确定相应的补偿。在选择笼前进长度时, 要使得主动模具部分 (凸模和阴模) 在工作时达到导向元件的最佳位置。

附图是3个螺钉夹紧, 从 $\varnothing d_1 = 38$ 是4个 螺钉夹紧, 螺钉包含在交货里。(订购编号: 207.45, 包括圆柱头内六角螺钉, DIN 6912, 顶部直径13)

* 预负载 见D章开始处的分类表。

匹配连接请见D章开始的矩阵表格。

公差范围:

黄色 = .10; 绿色 = .20; 红色 = .30

2081.68. 带凸缘和骨架的球导向套

d_1	19 20	24 25	30 32	38 40	48 50	60 63
d_2	25 26	30 31	38 40	46 48	56 58	68 71
d_3	32	40	48	58	70	85
d_4	32	40	48	58	70	85
d_5	40	48	56	66	80	95
d_6	52	60	67	77	91	106
d_7	64.7	72.7	79.7	89.7	103.7	118.7
d_8	38.9	46	53	63	77	92
l_1	59	79	93	108	127	150
l_2	23	23	30	37	47	60
l_3	36	56	63	71	80	90
l	72	96	120	140	140	160
a	20.7	22.65	24.4	35.3	40.2	45.5
a_1	30	33.4	36.4	35.3	40.2	45.5
VL_{max}	49	68	84	96	86	92

订购示例:

带凸缘和骨架的球导向套 = 2081.68.

导向装置直径 d_1 38 mm = 038.

起动长度 VL 5 mm = 005.

分类 TOL 黄色 = 10

订购编号 = 2081.68. 038. 005. 10