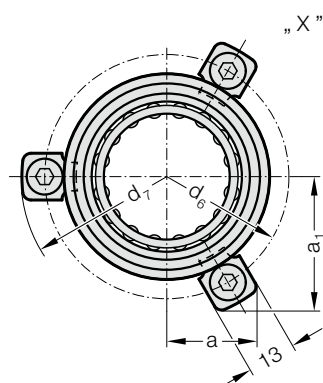
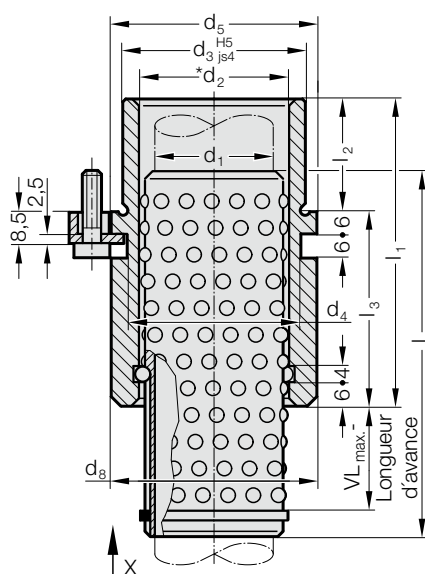


# BAGUE DE GUIDAGE ÉPAULÉES AVEC RETENUE DE CAGE À BILLE

2081.68.



## Matière :

Bague : Acier à outils

Dureté : 62 ± 2 HRC

Cage à billes : Aluminium

Billes : Acier trempé selon DIN 5401

## Remarque :

Longueur d'avance de la cage - donnée par le client.

Rappelons que, du fait du roulement des billes, la course de la cage ne représente que la moitié du déplacement de l'outil proprement dit.

De ce fait, il y a lieu, en contrepartie, de tenir compte d'une longueur d'avance de la cage.

La longueur d'avance de la cage devrait être calculée de telle sorte qu'au cours du travail des éléments actifs de l'outil (poinçons, matrices) on obtienne la position optimale des éléments de guidage.

La fixation est réalisée à l'aide de 3 brides. A partie de  $\phi d_1 = 38$  le nombre de brides est de 4 qui sont incluses dans la livraison (Ref. commande : 207.45 - Bride de fixation avec vis DIN 6912,  $\phi$  de la tête 13).

\* Précontrainte voir le tableau de classification d'appariement au début du chapitre D.

Combinaisons de guidage correspondantes, voir le tableau de sélection au début du chapitre D.

Marge de tolérances : jaune = .10; vert = .20; rouge = .30

## 2081.68. Bague de guidage épaulées avec retenue de cage à bille

d <sub>1</sub>	19 20	24 25	30 32	38 40	48 50	60 63
d <sub>2</sub>	25 26	30 31	38 40	46 48	56 58	68 71
d <sub>3</sub>	32	40	48	58	70	85
d <sub>4</sub>	32	40	48	58	70	85
d <sub>5</sub>	40	48	56	66	80	95
d <sub>6</sub>	52	60	67	77	91	106
d <sub>7</sub>	64,7	72,7	79,7	89,7	103,7	118,7
d <sub>8</sub>	38,9	46	53	63	77	92
l <sub>1</sub>	59	79	93	108	127	150
l <sub>2</sub>	23	23	30	37	47	60
l <sub>3</sub>	36	56	63	71	80	90
l	72	96	120	140	140	160
a	20,7	22,65	24,4	35,3	40,2	45,5
a <sub>1</sub>	30	33,4	36,4	35,3	40,2	45,5
VL <sub>max.</sub>	49	68	84	96	86	92

## Exemple de commande :

Bague de guidage épaulées avec retenue de cage à bille	=	2081.68.
Diamètre de guidage d <sub>1</sub>	38 mm =	038.
Longueur d'avance VL	5 mm =	005.
Classification TOL	jaune =	10
N° de commande	=	2081.68. 038. 005. 10