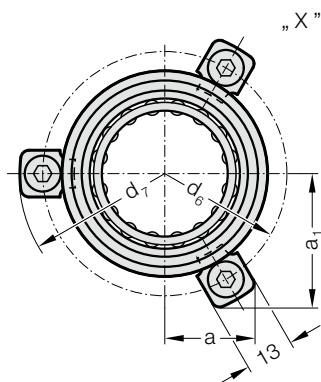
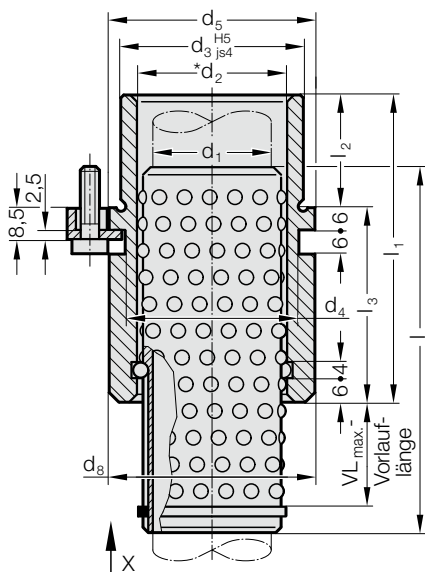


FÜHRUNGSBUCHSE MIT BUND UND KÄFIGHALTER

2081.68.



Werkstoff:

Buchse: Werkzeugstahl
 Härte: 62 ± 2 HRC
 Kugelkäfig: Aluminium
 Kugeln: Stahl gehärtet nach DIN 5401

Hinweis:

Käfigvorlauf - die Länge wird vom Besteller angegeben.
 Bekanntlich macht der Kugelkäfig, bedingt durch den Abrollvorgang der Kugeln, nur den 1/2 Weg des eigentlichen Werkzeughubes.
 Dieser Umstand macht es notwendig, einen entsprechenden Ausgleich durch einen berechenbaren Vorlauf des Kugelkäfigs festzulegen.
 Die Käfigvorlauflänge sollte so gewählt werden, dass beim Arbeiten der aktiven Werkzeugeile (Stempel-Matrizen) die optimale Stellung der Führungselemente erreicht wird.
 Die Befestigung erfolgt mit 3 Haltestücken, ab $\varnothing d_1 = 38$ mit 4 Haltestücken, welche im Lieferumfang enthalten sind (Bestell-Nummer: 207.45 - Haltestück inkl. Zylinderschraube DIN 6912, Kopf- \varnothing 13).

* Vorspannung siehe Paarungsklassifizierung am Anfang des Kapitels D.

Passende Führungskombinationen siehe Auswahlmatrix am Anfang des Kapitels D.

Toleranzfeld:

gelb = .10; grün = .20; rot = .30

2081.68. Führungsbuchse mit Bund und Käfighalter

d_1	19 20	24 25	30 32	38 40	48 50	60 63
d_2	25 26	30 31	38 40	46 48	56 58	68 71
d_3	32	40	48	58	70	85
d_4	32	40	48	58	70	85
d_5	40	48	56	66	80	95
d_6	52	60	67	77	91	106
d_7	64,7	72,7	79,7	89,7	103,7	118,7
d_8	38,9	46	53	63	77	92
l_1	59	79	93	108	127	150
l_2	23	23	30	37	47	60
l_3	36	56	63	71	80	90
l	72	96	120	140	140	160
a	20,7	22,65	24,4	35,3	40,2	45,5
a_1	30	33,4	36,4	35,3	40,2	45,5
$VL_{max.}$	49	68	84	96	86	92

Bestell-Beispiel:

Führungsbuchse mit Bund und Käfighalter	= 2081.68.
Führungsdurchmesser d_1	38 mm = 038.
Vorlauflänge VL	5 mm = 005.
Klassifizierung TOL	gelb = 10
Bestell-Nummer	= 2081.68. 038.005.10