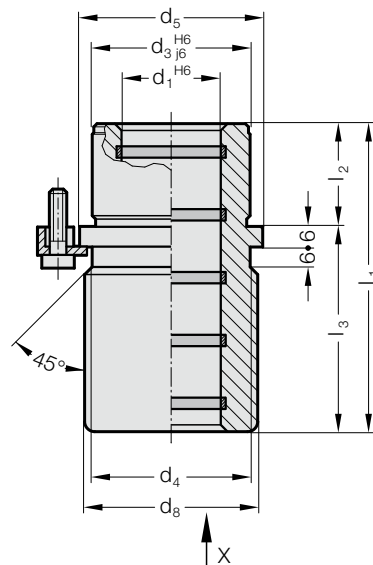
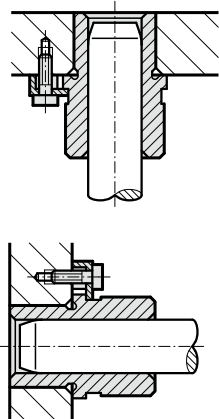


FÜHRUNGSBUCHSE MIT BUND ECO-LINE, BRONZE MIT FESTSCHMIERSTOFFRINGEN, ISO 9448-6



Einbaubeispiel

2081.71.



Werkstoff:

Bronze mit Festschmierstoff, wartungsarm

Ausführung:

Laufflächen mit Festschmierstoffringen.
Aufnahmedurchmesser feingeschliffen.

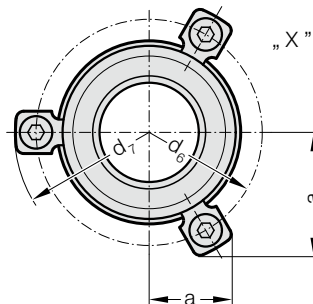
Hinweis:

Die Befestigung erfolgt mit 3 Haltestücken, ab $\varnothing d_1 = 38$ mit 4 Haltestücken, welche im Lieferumfang enthalten sind (Bestell-Nummer: 207.45 - Haltestück inkl. Zylinderschraube DIN 6912, Kopf- \varnothing 13).

☞ Beschreibung Gleitführung siehe am Anfang des Kapitels D.

☞ Passende Führungskombinationen siehe Auswahlmatrix am Anfang des Kapitels D.

☞ Einbau-Richtlinien / Maßtabellen am Ende des Kapitels D.



2081.71. Führungsbuchse mit Bund ECO-LINE, Bronze mit Festschmierstoffringen, ISO 9448-6

d ₁	19 20	24 25	30 32	38 40	48 50	60 63	80
d ₃	32	40	48	58	70	85	105
d ₄	32	40	48	58	70	85	105
d ₅	40	48	56	66	80	95	118
d ₆	52	60	67	77	91	106	129
d ₇	64,7	72,7	79,7	89,7	103,7	118,7	141
d ₈	39	46	53	63	77	92	115
a	20,7	22,65	24,4	35,3	40,2	45,5	54,5
a ₁	30	33,4	36,4	35,3	40,2	45,5	54,5
l ₁	59	79	93	108	127	150	150
l ₂	23	23	30	37	47	60	60
l ₃	36	56	63	71	80	90	90

Bestell-Beispiel:

Führungsbuchse mit Bund ECO-LINE, Bronze
mit Festschmierstoffringen, ISO 9448-6

= 2081.71.

Führungsdurchmesser d₁ 38 mm = 038

Bestell-Nummer = 2081.71. 038