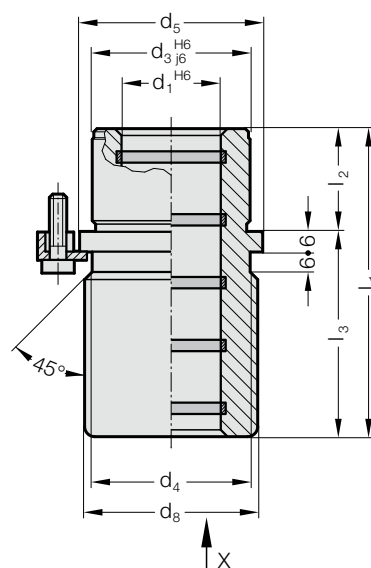
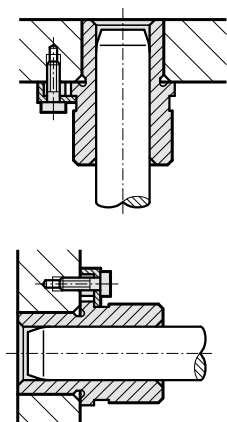


TULEJA PROWADZĄCA Z KOŁNIERZEM ECO-LINE, BRĄZ Z PIERŚCIENIAMI GRAFITOWYMI, ISO 9448-6



Przykład zabudowy

2081.71.



Material:

Brąz z wkładkami grafitowymi, nie wymaga stałej konserwacji

Wykonanie:

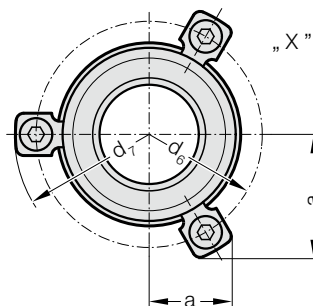
Bieżnie z pierścieniami grafitowymi.

Srednica montażowa szlifowana na gładko.

Uwaga:

Mocowane za pomocą 3 elementów mocujących, a od $\varnothing d_1 = 38$ – za pomocą 4 elementów mocujących. W zakres dostawy wchodzi elementy mocujące (Numer katalogowy: 207.45 - Zaczep mocujący tym śrubą DIN 6912 głowycę 13).

- ☞ Opis prowadzeń ślizgowych – zob. na początku rozdziału D.
- ☞ Pasujące kombinacje prowadzeń zob. w tabeli na początku rozdziału D.
- ☞ Wytyczne montażu / tabele wymiarów znajdują się na końcu rozdziału D.



2081.71. Tuleja prowadząca z kołnierzem ECO-LINE, Brąz z pierścieniami grafitowymi, ISO 9448-6

d_1	19 20	24 25	30 32	38 40	48 50	60 63	80
d_3	32	40	48	58	70	85	105
d_4	32	40	48	58	70	85	105
d_5	40	48	56	66	80	95	118
d_6	52	60	67	77	91	106	129
d_7	64,7	72,7	79,7	89,7	103,7	118,7	141
d_8	39	46	53	63	77	92	115
a	20,7	22,65	24,4	35,3	40,2	45,5	54,5
a_1	30	33,4	36,4	35,3	40,2	45,5	54,5
l_1	59	79	93	108	127	150	150
l_2	23	23	30	37	47	60	60
l_3	36	56	63	71	80	90	90

Przykład zamówienia:

Tuleja prowadząca z kołnierzem ECO-LINE,
Brąz z pierścieniami grafitowymi, ISO 9448-6

= 2081.71.

Srednica tulei d_1 38 mm = 038

Numer katalogowy = 2081.71. 038