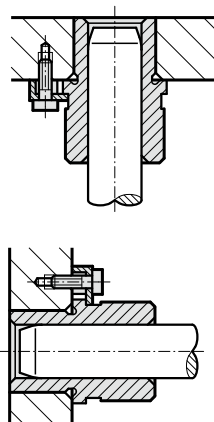
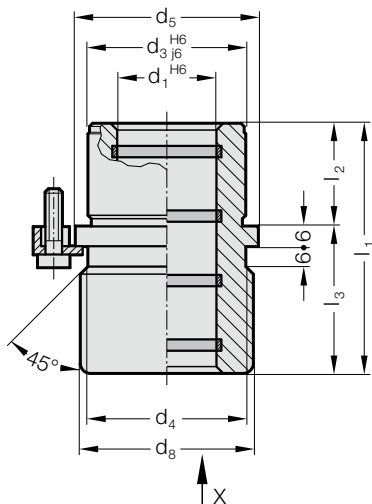


BUSSOLA DI GUIDA CON COLLARE ECO-LINE, BRONZO CON INSERTI DI LUBRIFICANTE SOLIDO A FORMA DI ANELLO, ISO 9448-6

2081.74.

Esempio di montaggio



Materiale:

Bronzo con lubrificante solido, con esigenze di manutenzione ridotte

Esecuzione:

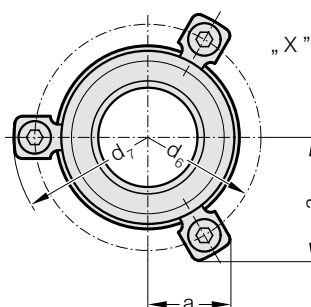
Superfici di scorrimento con anelli a lubrificazione solida.

La superficie cilindrica esterna è rettificata di precisione.

Nota:

Il fissaggio è eseguito con 3 staffe di serraggio comprese nella fornitura, a partire dal $\varnothing d_1 = 38$ mm nr. 4 pezzi (N. d'ordine: 207.45 – Staffe di serraggio con vite a testa cilindrica DIN 6912, σ della testa 13).

- ☞ Descrizione delle guide a scorrimento, vedi al principio di capitolo D.
- ☞ Combinazioni corrette / vedi tabella all'inizio del capitolo D.
- ☞ Istruzioni di montaggio / Tabelle dimensionali alla fine del capitolo D.



2081.74. Bussola di guida con collare ECO-LINE, Bronzo con inserti di lubrificante solido a forma di anello, ISO 9448-6

d ₁	19 20	24 25	30 32	38 40	48 50	60 63	80
d ₃	32	40	48	58	70	85	105
d ₄	32	40	48	58	70	85	105
d ₅	40	48	56	66	80	95	118
d ₆	52	60	67	77	91	106	129
d ₇	64,7	72,7	79,7	89,7	103,7	118,7	141
d ₈	39	46	53	63	77	92	115
a	20,7	22,65	24,4	35,3	40,2	45,5	54,5
a ₁	30	33,4	36,4	35,3	40,2	45,5	54,5
l ₁	43	59	75	82	97	116	120
l ₂	23	23	30	37	47	60	60
l ₃	20	36	45	45	50	56	60

Esempio di ordinazione:

Bussola di guida con collare ECO-LINE, Bronzo con inserti di lubrificante solido a forma di anello, ISO 9448-6

= 2081.74.

Diametro guida d₁ 38 mm = 038

N. d'ordine = 2081.74. 038