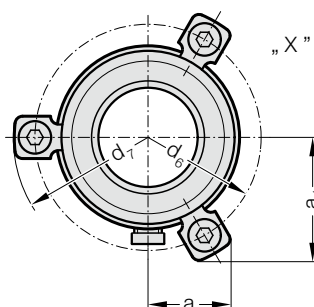
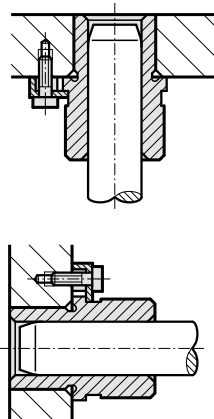
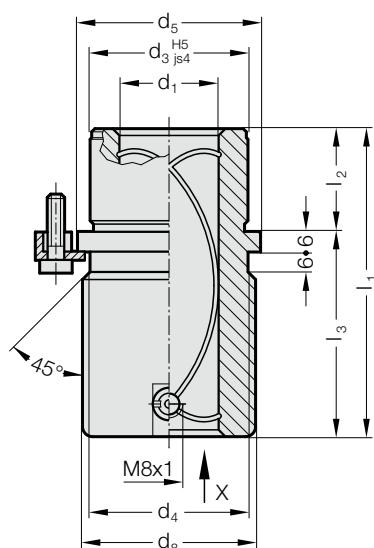


VODÍCÍ POUZDRA S OSAZENÍM A BRONZOVOU VÝSTELKOU, ISO 9448-6

2081.81.



Příklad montáže



Materiál:

1.0503

$\varnothing d_3$ a d_8 indukčně kalený 500+100 HV 10

Provedení:

Vodící plochy s bronzovou výstelkou.

Upínací průměr jemně broušený.

Upozornění:

Na zajištění se používají 3 držáčky, od $\varnothing d_1 = 38$ mm 4 držáčky, které jsou obsaženy v dodávce (Objednací číslo: 207.45 - držáčky včetně šroubků s válcovou hlavou dle DIN 6912, hlavy $\varnothing 13$).

Mazání pomocí trychtýřové tlakové mazničky se závitem DIN 3405-A M8x1.

Popis kluzného vedení na začátku kapitoly D.

Výběr vhodného vedení viz. výběrová tabulka na začátku kapitoly D.

Směrnice pro vestavbu / Tabulky rozměrů na konci kapitoly D.

2081.81. Vodící pouzdra s osazením a bronzovou výstelkou, ISO 9448-6

d_1	19 20	24 25	30 32	38 40	48 50	60 63	80
přípustná odchyška	+0.003/+0.012	+0.003/+0.012	+0.004/+0.015	+0.004/+0.015	+0.004/+0.015	+0.005/+0.018	+0.005/+0.018
d_3	32	40	48	58	70	85	105
d_4	32	40	48	58	70	85	105
d_5	40	48	56	66	80	95	118
d_6	52	60	67	77	91	106	129
d_7	64,7	72,7	79,7	89,7	103,7	118,7	141
d_8	39	46	53	63	77	92	115
a	20,9	22,7	24,4	35,3	40,2	45,5	54,5
a_1	30,3	33,4	36,4	35,3	40,2	45,5	54,5
l_1	59	79	93	108	127	150	150
l_2	23	23	30	37	47	60	60
l_3	36	56	63	71	80	90	90

Příklad objednávky:

Vodící pouzdra s osazením a bronzovou výstelkou, ISO 9448-6 = 2081.81.

Průměr vedení d_1 38 mm = 038

Objednací číslo = 2081.81. 038