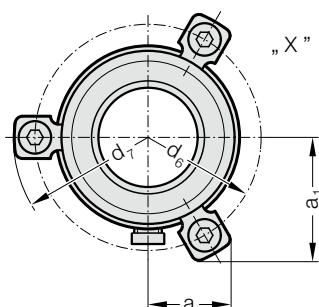
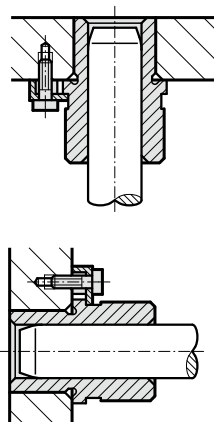
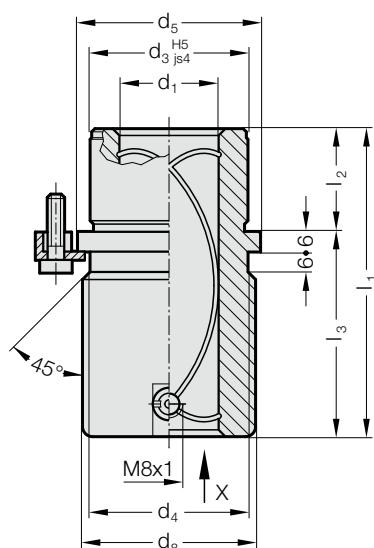


FÜHRUNGSBUCHSE MIT BUND, BRONZEBESCHICHTET, ISO 9448-6

2081.81.



Einbaubeispiel



Werkstoff:

1.0503

ø d₃ und d₈ induktiv gehärtet 500+100 HV 10

Ausführung:

Laufflächen bronzebeschichtet,

Aufnahmedurchmesser feingeschliffen.

Hinweis:

Die Befestigung erfolgt mit 3 Haltestücken, ab ø d₁ = 38 mit 4 Haltestücken, welche im Lieferumfang enthalten sind (Bestell-Nummer: 207.45 - Haltestück inkl. Zylinderschraube DIN 6912, Kopf-ø 13).
Schmierung mittels Trichter-Schmiernippel mit Gewinde DIN 3405-A M8x1.

☞ Beschreibung Gleitführung siehe am Anfang des Kapitels D.

☞ Passende Führungskombinationen siehe Auswahlmatrix am Anfang des Kapitels D.

☞ Einbau-Richtlinien / Maßtabellen am Ende des Kapitels D.

2081.81. Führungsbuchse mit Bund, bronzebeschichtet, ISO 9448-6

d ₁	19 20	24 25	30 32	38 40	48 50	60 63	80
zul. Abweichung	+0.003/+0.012	+0.003/+0.012	+0.004/+0.015	+0.004/+0.015	+0.004/+0.015	+0.005/+0.018	+0.005/+0.018
d ₃	32	40	48	58	70	85	105
d ₄	32	40	48	58	70	85	105
d ₅	40	48	56	66	80	95	118
d ₆	52	60	67	77	91	106	129
d ₇	64,7	72,7	79,7	89,7	103,7	118,7	141
d ₈	39	46	53	63	77	92	115
a	20,9	22,7	24,4	35,3	40,2	45,5	54,5
a ₁	30,3	33,4	36,4	35,3	40,2	45,5	54,5
l ₁	59	79	93	108	127	150	150
l ₂	23	23	30	37	47	60	60
l ₃	36	56	63	71	80	90	90

Bestell-Beispiel:

Führungsbuchse mit Bund, bronzebeschichtet, ISO 9448-6 = 2081.81.
 Führungsdurchmesser d₁ 38 mm = 038
 Bestell-Nummer = 2081.81. 038