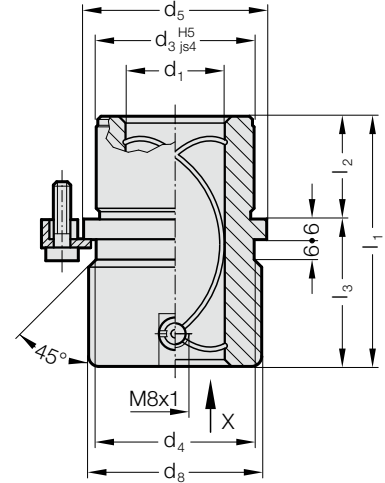
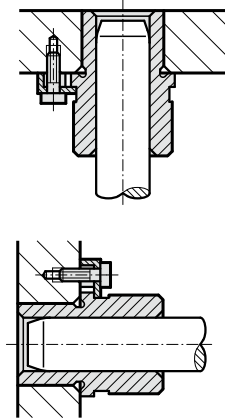


CASQUILLO DE GUÍA CON VALONA, CON RECUBRIMIENTO DE BRONCE, ISO 9448-6



Ejemplo de montaje

2081.84.



Material:

1.0503

$\varnothing d_3$ y d_8 templado por inducción 500+100 HV 10

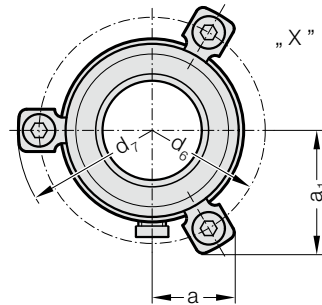
Ejecución:

Superficies de deslizamiento con recubrimiento de bronce.

Superficie del diámetro del alojamiento en rectificado fino.

Nota:

- La sujeción se efectúa con 3 bridas de sujeción, a partir del $\varnothing d_1 = 38$ con 4 bridas, las cuales están incluidas en el suministro (Código: 207.45 - Brida de sujeción incluyendo tornillo DIN 6912, cabeza del tornillo $\varnothing 13$).
- Lubricación mediante boquilla de engrase con rosca DIN 3405-A M8x1.
- ☞ Descripción de guidos lisos. Ver al principio del capítulo D.
- ☞ Combinaciones de guiado recomendados. Ver selección al principio del capítulo D.
- ☞ Instrucciones de montaje / Tabla de medidas, al final del capítulo D.



2081.84. Casquillo de guía con valona, con recubrimiento de bronce, ISO 9448-6

d_1	19 20	24 25	30 32	38 40	48 50	60 63	80
Tolerancia admisible	+0.003/+0.012	+0.003/+0.012	+0.004/+0.015	+0.004/+0.015	+0.004/+0.015	+0.005/+0.018	+0.005/+0.018
d_3	32	40	48	58	70	85	105
d_4	32	40	48	58	70	85	105
d_5	40	48	56	66	80	95	118
d_6	52	60	67	77	91	106	129
d_7	65,7	72,7	79,7	89,7	103,7	118,7	141
d_8	39	46	53	63	77	92	115
a	20,9	22,7	24,4	35,3	40,2	45,5	54,5
a_1	30,3	33,4	36,4	35,3	40,2	45,5	54,5
l_1	43	59	75	82	97	116	120
l_2	23	23	30	37	47	60	60
l_3	20	36	45	45	50	56	60

Ejemplo de código:

Casquillo de guía con valona, con recubrimiento de bronce, ISO 9448-6 = 2081.84.

Diámetro de guía d_1 38 mm = 038

Código = 2081.84. 038