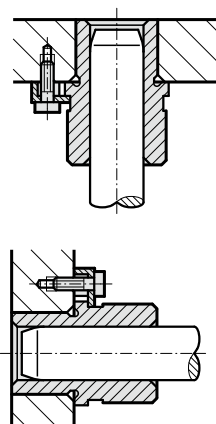
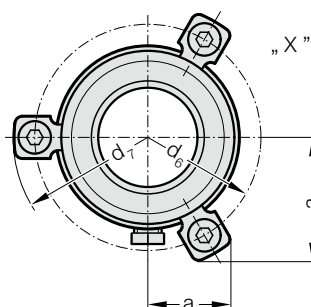
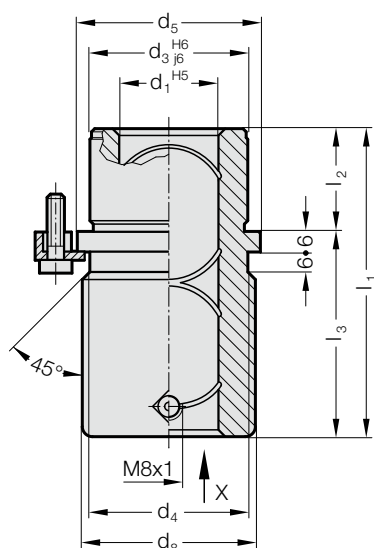


# BUSSOLA DI GUIDA CON COLLARE ECO-LINE, PLACATA IN BRONZO, ISO 9448-6

2081.91.

Esempio di montaggio



## Materiale:

Acciaio, d<sub>3</sub> temprato ad induzione

## Esecuzione:

La superficie di guida interna è costituita da un placcata in bronzo.  
La superficie cilindrica esterna è rettificata di precisione.

## Nota:

Il fissaggio è eseguito con 3 staffe di serraggio comprese nella fornitura, a partire dal  $\varnothing d_1 = 38$  mm nr. 4 pezzi (N. d'ordine: 207.45 – Staffe di serraggio con vite a testa cilindrica DIN 6912,  $\varnothing$  della testa 13).  
Lubrificazione mediante nipplo a imbuto con filettatura DIN 3405-A M8x1.  
☞ Descrizione delle guide a scorrimento, vedi al principio di capitolo D.  
☞ Combinazioni corrette / vedi tabella all'inizio del capitolo D.  
☞ Istruzioni di montaggio / Tabelle dimensionali alla fine del capitolo D.

## 2081.91. Bussola di guida con collare ECO-LINE, placcata in bronzo, ISO 9448-6

d <sub>1</sub>	19 20	24 25	30 32	38 40	48 50	60 63	80
d <sub>3</sub>	32	40	48	58	70	85	105
d <sub>4</sub>	32	40	48	58	70	85	105
d <sub>5</sub>	40	48	56	66	80	95	118
d <sub>6</sub>	52	60	67	77	91	106	129
d <sub>7</sub>	64,7	72,7	79,7	89,7	103,7	118,7	141
d <sub>8</sub>	39	46	53	63	77	92	115
a	20,7	22,7	24,4	35,3	40,2	45,5	54,5
a <sub>1</sub>	30,3	33,4	36,4	35,3	40,2	45,5	54,5
l <sub>1</sub>	59	79	93	108	127	150	150
l <sub>2</sub>	23	23	30	37	47	60	60
l <sub>3</sub>	36	56	63	71	80	90	90

## Esempio di ordinazione:

Bussola di guida con collare ECO-LINE,  
placcata in bronzo, ISO 9448-6 = 2081.91.  
Diametro guida d<sub>1</sub> 38 mm = 038  
N. d'ordine = 2081.91. 038