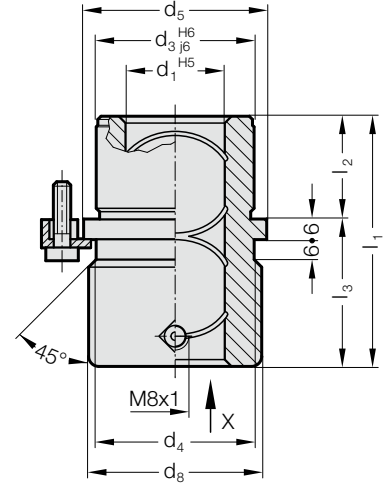
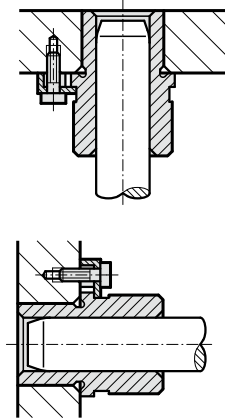


# VODÍCÍ POUZDRA S OSAZENÍM ECO-LINE, S BRONZOVOU VLOŽKOU, ISO 9448-6



Příklad montáže

2081.94.



## Materiál:

ocel,  $d_3$  indukčně kalená




## Provedení:

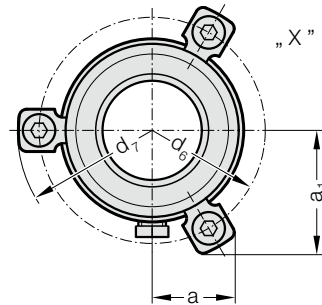
Vodící plochy - bronzová vložka,  
upínací průměr jemně broušený.

## Upozornění:

Na zajištění se používají 3 držáčky, od  $\varnothing d_1 = 38$  mm 4 držáčky, které jsou obsaženy v dodávce (Objednací číslo: 207.45 - držáčky včetně šroubků s válcovou hlavou dle DIN 6912, hlavy  $\varnothing 13$ ).

Mazání pomocí trychtýřové tlakové mazničky se závitem DIN 3405-A M8x1.

-  Popis kluzného vedení na začátku kapitoly D.
-  Výběr vhodného vedení viz. výběrová tabulka na začátku kapitoly D.
-  Směrnice pro vestavbu / Tabulky rozměrů na konci kapitoly D.



## 2081.94. Vodící pouzdra s osazením ECO-LINE, s bronzovou vložkou, ISO 9448-6

$d_1$	19 20	24 25	30 32	38 40	48 50	60 63	80
$d_3$	32	40	48	58	70	85	105
$d_4$	32	40	48	58	70	85	105
$d_5$	40	48	56	66	80	95	118
$d_6$	52	60	67	77	91	106	129
$d_7$	64,7	72,7	79,7	89,7	103,7	118,7	141
$d_8$	39	46	53	63	77	92	115
$a$	20,7	22,7	24,4	35,3	40,2	45,5	54,5
$a_1$	30,3	33,4	36,4	35,3	40,2	45,5	54,5
$l_1$	43	59	75	82	97	116	120
$l_2$	23	23	30	37	47	60	60
$l_3$	20	36	45	45	50	56	60

## Příklad objednávky:

Vodící pouzdra s osazením ECO-LINE,  
s bronzovou vložkou, ISO 9448-6 = 2081.94.  
Průměr vedení  $d_1$  38 mm = 038  
Objednací číslo = 2081.94. 038