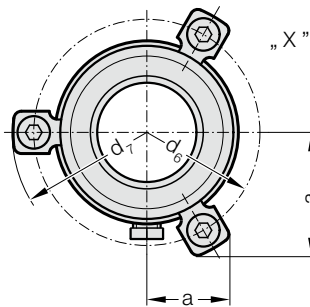
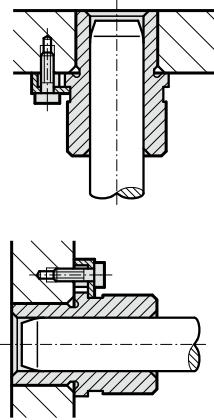
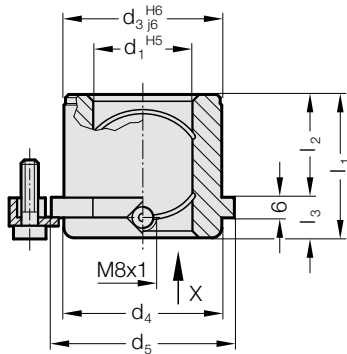


VODÍCÍ POUZDRA S OSAZENÍM ECO-LINE, S BRONZOVOU VLOŽKOU, ISO 9448-6

2081.95.

Příklad montáže



Materiál:

ocel, d_3 indukčně kalená




Provedení:

Vodící plochy - bronzová vložka,
upínací průměr jemně broušený.

Upozornění:

Na zajištění se používají 3 držáčky, od $\varnothing d_1 = 38$ mm 4 držáčky, které jsou obsaženy v dodávce (Objednací číslo: 207.45 - držáčky včetně šroubků s válcovou hlavou dle DIN 6912, hlavy $\varnothing 13$).

Mazání pomocí trychtýřové tlakové mazničky se závitem DIN 3405-A M8x1.

-  Popis kluzného vedení na začátku kapitoly D.
-  Výběr vhodného vedení viz. výběrová tabulka na začátku kapitoly D.
-  Směrnice pro vestavbu / Tabulky rozměrů na konci kapitoly D.

2081.95. Vodící pouzdra s osazením ECO-LINE, s bronzovou vložkou, ISO 9448-6

d_1	19 20	24 25	30 32	38 40	48 50	60 63	80
d_3	32	40	48	58	70	85	105
d_4	32	40	48	58	70	85	105
d_5	40	48	56	66	80	95	118
d_6	52	60	67	77	91	106	129
d_7	64,7	72,7	79,7	89,7	103,7	118,7	141
a	20,7	22,65	24,4	35,3	40,2	45,5	54,4
a_1	30	33,4	36,4	35,3	40,2	45,5	54,4
l_1	35	35	42	52	65	80	80
l_2	23	23	30	37	47	60	60
l_3	12	12	12	15	18	20	20

Příklad objednávky:

Vodící pouzdra s osazením ECO-LINE,
s bronzovou vložkou, ISO 9448-6

= 2081.95.

Průměr vedení d_1

38 mm = 038

Objednací číslo

= 2081.95. 038