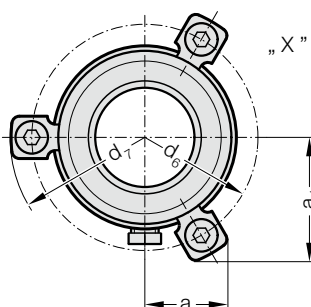
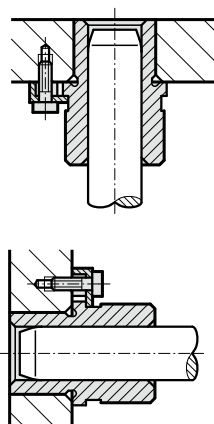
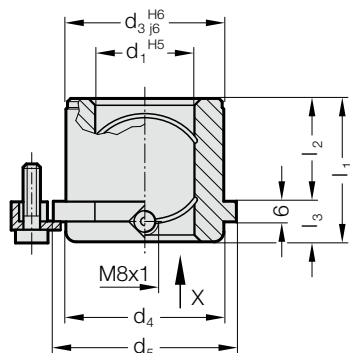


BUSSOLA DI GUIDA CON COLLARE ECO-LINE, PLACATA IN BRONZO, ISO 9448-6

2081.95.

Esempio di montaggio



Materiale:

Acciaio, d_3 temprato ad induzione

Esecuzione:

La superficie di guida interna è costituita da un placcata in bronzo.
La superficie cilindrica esterna è rettificata di precisione.

Nota:

- Il fissaggio è eseguito con 3 staffe di serraggio comprese nella fornitura, a partire dal $\varnothing d_1 = 38$ mm nr. 4 pezzi (N. d'ordine: 207.45 – Staffe di serraggio con vite a testa cilindrica DIN 6912, \varnothing della testa 13).
Lubrificazione mediante nipplo a imbuto con filettatura DIN 3405-A M8x1.
- ☞ Descrizione delle guide a scorrimento, vedi al principio di capitolo D.
 - ☞ Combinazioni corrette / vedi tabella all'inizio del capitolo D.
 - ☞ Istruzioni di montaggio / Tabelle dimensionali alla fine del capitolo D.

2081.95. Bussola di guida con collare ECO-LINE, placcata in bronzo, ISO 9448-6

d_1	19 20	24 25	30 32	38 40	48 50	60 63	80
d_3	32	40	48	58	70	85	105
d_4	32	40	48	58	70	85	105
d_5	40	48	56	66	80	95	118
d_6	52	60	67	77	91	106	129
d_7	64,7	72,7	79,7	89,7	103,7	118,7	141
a	20,7	22,65	24,4	35,3	40,2	45,5	54,4
a_1	30	33,4	36,4	35,3	40,2	45,5	54,4
l_1	35	35	42	52	65	80	80
l_2	23	23	30	37	47	60	60
l_3	12	12	12	15	18	20	20

Esempio di ordinazione:

Bussola di guida con collare ECO-LINE,
placcata in bronzo, ISO 9448-6 = 2081.95.
Diametro guida d_1 38 mm = 038
N. d'ordine = 2081.95. 038