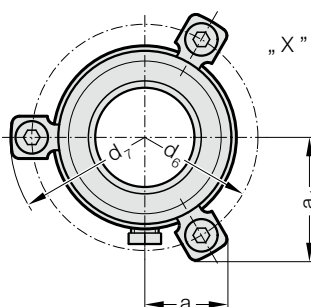
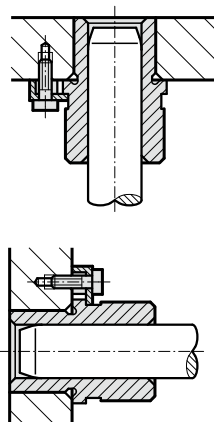
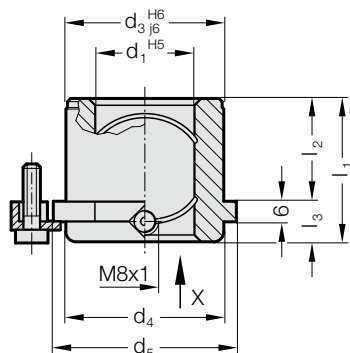


# CASQUILLO DE GUÍA CON VALONA ECO-LINE, PLAQUEADAS CON BRONCE, ISO 9448-6

2081.95.

Ejemplo de montaje



**Material:**

Acero,  $d_3$  templado por inducción

**Ejecución:**

Superficies de deslizamiento plaqueadas con bronce.

Superficie del diámetro del alojamiento en rectificado fino.

**Nota:**

La sujeción se efectúa con 3 bridas de sujeción, a partir del  $\phi d_1 = 38$  con 4 bridas, las cuales están incluidas en el suministro (Código: 207.45 - Brida de sujeción incluyendo tornillo DIN 6912, cabeza del tornillo  $\phi 13$ ). Lubricación mediante boquilla de engrase con rosca DIN 3405-A M8x1.

☞ Descripción de guiados lisos. Ver al principio del capítulo D.

☞ Combinaciones de guiado recomendados. Ver selección al principio del capítulo D.

☞ Instrucciones de montaje / Tabla de medidas, al final del capítulo D.

**2081.95. Casquillo de guía con valona ECO-LINE, plaqueadas con bronce, ISO 9448-6**

$d_1$	19 20	24 25	30 32	38 40	48 50	60 63	80
$d_3$	32	40	48	58	70	85	105
$d_4$	32	40	48	58	70	85	105
$d_5$	40	48	56	66	80	95	118
$d_6$	52	60	67	77	91	106	129
$d_7$	64,7	72,7	79,7	89,7	103,7	118,7	141
a	20,7	22,65	24,4	35,3	40,2	45,5	54,4
$a_1$	30	33,4	36,4	35,3	40,2	45,5	54,4
$l_1$	35	35	42	52	65	80	80
$l_2$	23	23	30	37	47	60	60
$l_3$	12	12	12	15	18	20	20

**Ejemplo de código:**

Casquillo de guía con valona ECO-LINE,  
 plaqueadas con bronce, ISO 9448-6 = 2081.95.  
 Diámetro de guía  $d_1$  38 mm = 038  
 Código = 2081.95. 038