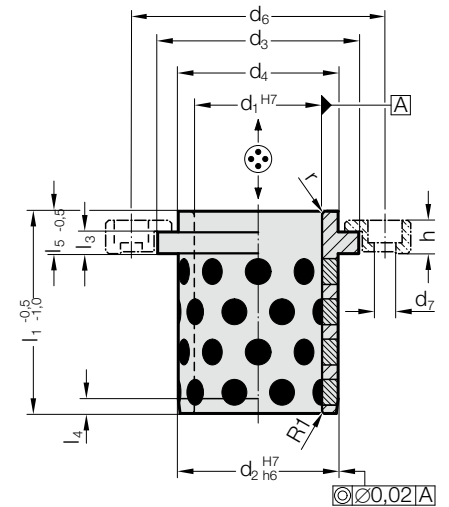


FÜHRUNGSBUCHSE MIT BUND, BRONZE MIT FESTSCHMIERSTOFF, DIN 9834/ISO 9448



2082.70.



Werkstoff:

Bronze mit Festschmierstoff, wartungsarm

Hinweis:

☞ Passende Führungskombinationen siehe Auswahlmatrix am Anfang des Kapitels D.

☞ Einbau-Richtlinien / Maßtabellen am Ende des Kapitels D.

Befestigung:

(zusätzlich bestellen)

Haltestücke mit Schrauben,

bis $\varnothing d_1 = 50$ - 2072.45.10 (M6 X 16 DIN EN ISO 4762)

ab $\varnothing d_1 = 60$ - 2072.45.16 (M10 X 20 DIN EN ISO 4762)

Beachte:

Buchsen sind nur axial einsetzbar!

2082.70. Führungsbuchse mit Bund, Bronze mit Festschmierstoff, DIN 9834/ISO 9448

d ₁	24 25	30 32	38 40	48 50	60 63	80	100	125	160
d ₂	32	40	50	63	80	100	125	160	200
d ₃	40	50	63	71	90	112	140	180	220
d ₄	32	40	50	63	80	100	125	160	200
d ₆	58	66	79	89	123	143	168	203	243
d ₇	7	7	7	7	11,5	11,5	11,5	11,5	11,5
l ₁	40	50	63	71	80	100	125	160	200
l ₃	6,3	6,3	6,3	6,3	10	10	10	10	10
l ₄	3	4	5	6,3	8	10	12,5	16	16
l ₅	10	12	15	17	19	22	21	30	32
h	10	10	10	10	16	16	16	16	16
r	3	3	3	5	6	8	10	12	18

Bestell-Beispiel:

Führungsbuchse mit Bund, Bronze mit Festschmierstoff,
DIN 9834/ISO 9448

= 2082.70.

Führungsdurchmesser d₁

50 mm = 050

Bestell-Nummer

= 2082.70. 050