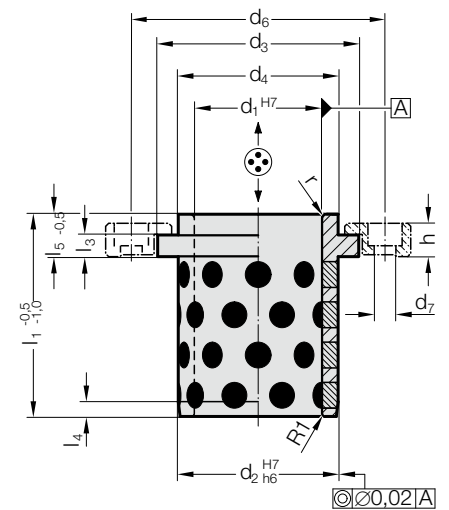


TULEJA PROWADZĄCA Z KOŁNIERZEM, BRĄZ Z WKŁADKAMI GRAFITOWYMI, DIN 9834/ISO 9448



2082.70.



Material:

Brąz z wkładkami grafitowymi, nie wymaga stałej konserwacji

Uwaga:

- ☞ Pasujące kombinacje przewodzeń zob. w tabeli na początku rozdziału D.
- ☞ Wytocznice montażu / tabele wymiarów znajdują się na końcu rozdziału D.

Uwaga:

Tulejki należy stosować wyłącznie osiowo!

Mocowanie:

(zamówić dodatkowo)

Zaczepty mocujące wraz ze śrubami,

do $\varnothing d_1 = 50$ - 2072.45.10 (M6 X 16 DIN EN ISO 4762)

od $\varnothing d_1 = 60$ - 2072.45.16 (M10 X 20 DIN EN ISO 4762)

2082.70. Tuleja prowadząca z kołnierzem, Brąz z wkładkami grafitowymi, DIN 9834/ISO 9448

d_1	24 25	30 32	38 40	48 50	60 63	80	100	125	160
d_2	32	40	50	63	80	100	125	160	200
d_3	40	50	63	71	90	112	140	180	220
d_4	32	40	50	63	80	100	125	160	200
d_6	58	66	79	89	123	143	168	203	243
d_7	7	7	7	7	11,5	11,5	11,5	11,5	11,5
l_1	40	50	63	71	80	100	125	160	200
l_3	6,3	6,3	6,3	6,3	10	10	10	10	10
l_4	3	4	5	6,3	8	10	12,5	16	16
l_5	10	12	15	17	19	22	21	30	32
h	10	10	10	10	16	16	16	16	16
r	3	3	3	5	6	8	10	12	18

Przykład zamówienia:

Tuleja prowadząca z kołnierzem, Brąz z wkładkami grafitowymi,
DIN 9834/ISO 9448

= 2082.70.

Średnica tulei d_1 50 mm = 050

Numer katalogowy = 2082.70. 050