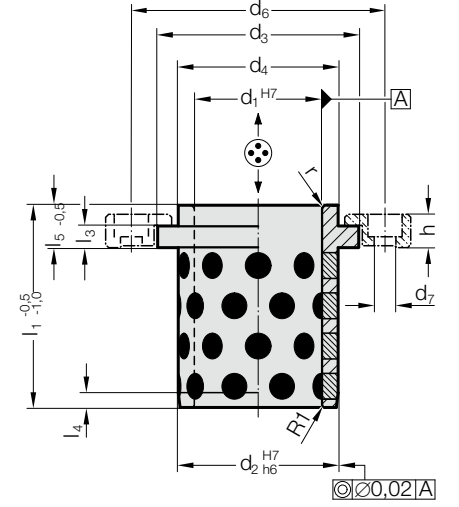


ŞAPKALI BURÇ, BRONZ KENDİNDEN YAĞLAMALI, DIN 9834/ISO 9448



2082.70.



Malzeme:

Bronz Kendinden Yağlamalı

Not:

- Uygunluk seçenekleri için D bölümü başlangıcındaki tabloya bakınız.
- Montaj talimatları / ölçü tabloları D bölümünün sonundadır.

Sabitlenme:

(ayrıca sipariş etmek için)

Sıkma pabuçları ve vidalar,

ø d₁ e kadar = 50 - 2072.45.10 (M6 X 16 DIN EN ISO 4762)

ø d₁ den itibaren = 60 - 2072.45.16 (M10 X 20 DIN EN ISO 4762)

Uyari:

Burçlar sadece aksenal olarak yerleştirilebilir!

2082.70. Şapkalı Burç, Bronz Kendinden Yağlamalı, DIN 9834/ISO 9448

d ₁	24 25	30 32	38 40	48 50	60 63	80	100	125	160
d ₂	32	40	50	63	80	100	125	160	200
d ₃	40	50	63	71	90	112	140	180	220
d ₄	32	40	50	63	80	100	125	160	200
d ₆	58	66	79	89	123	143	168	203	243
d ₇	7	7	7	7	11,5	11,5	11,5	11,5	11,5
l ₁	40	50	63	71	80	100	125	160	200
l ₃	6,3	6,3	6,3	6,3	10	10	10	10	10
l ₄	3	4	5	6,3	8	10	12,5	16	16
l ₅	10	12	15	17	19	22	21	30	32
h	10	10	10	10	16	16	16	16	16
r	3	3	3	5	6	8	10	12	18

Siparis Kodu (örnek):

Şapkalı Burç, Bronz Kendinden Yağlamalı,
DIN 9834/ISO 9448

= 2082.70.

Kılavuz çapı d₁ 50 mm = 050

Siparis No = 2082.70. 050