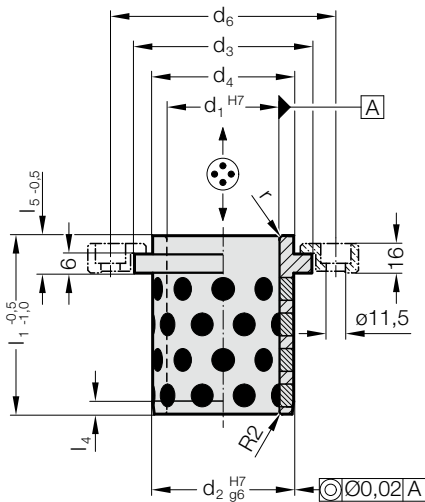


VODÍCÍ POUZDRA S OSAZENÍM, BRONZOVÁ S GRAFITOVÝMI TĚLÍSKY, DLE NAAMS

2082.71.



Materiál:

Bronz s grafitovými tělísky, nenáročný na údržbu

Upozornění:

- Výběr vhodného vedení viz. výběrová tabulka na začátku kapitoly D.
- Směrnice pro vestavbu / Tabulky rozměrů na konci kapitoly D.

Upevnění:

(objednat samostatně)

Držáčky s šroubů 2072.46 (M10 x 20 DIN EN ISO 4762)

Pozor:

Pouzdra lze používat pouze axiálně!

2082.71. Vodící pouzdra s osazením, Bronzová s grafitovými tělísky, dle NAAMS

d ₁	25	32	40	50	63	80	100	125
d ₂	32	40	50	63	80	100	125	160
d ₃	40	50	63	71	90	112	140	180
d ₄	32	40	50	63	80	100	125	160
d ₆	75	83	93	106	123	143	168	203
l ₁	40	50	63	71	80	100	125	160
l ₄	3	4	5	6,3	8	10	12,5	16
l ₅	10	10	13	15	17	20	19	28
r	3	3	3	5	6	8	10	12

Příklad objednávky:

Vodící pouzdra s osazením, Bronzová s grafitovými tělísky,
dle NAAMS

= 2082.71.
Průměr vedení d₁ = 63 mm = 063
Objednáací číslo = 2082.71. 063