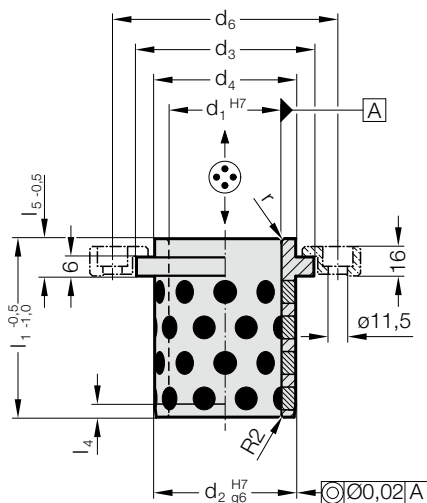


# TULEJA PROWADZĄCA Z KOŁNIERZEM, BRĄZ Z WKŁADKAMI GRAFITOWYMI, WG NAAMS

2082.71.



## Material:

Brąz z wkładkami grafitowymi, nie wymaga stałej konserwacji

## Uwaga:

- Pasujące kombinacje przewodzeń zob. w tabeli na początku rozdziału D.
- Wytyczne montażu / tabele wymiarów znajdują się na końcu rozdziału D.

## Mocowanie:

(zamówić dodatkowo)

Zaczepty mocujące wraz ze śrubami 2072.46 (M10 x 20 DIN EN ISO 4762)

## Uwaga:

Tulejki należy stosować wyłącznie osiowo!

## 2082.71. Tuleja prowadząca z kołnierzem, Brąz z wkładkami grafitowymi, wg NAAMS

d <sub>1</sub>	25	32	40	50	63	80	100	125
d <sub>2</sub>	32	40	50	63	80	100	125	160
d <sub>3</sub>	40	50	63	71	90	112	140	180
d <sub>4</sub>	32	40	50	63	80	100	125	160
d <sub>6</sub>	75	83	93	106	123	143	168	203
l <sub>1</sub>	40	50	63	71	80	100	125	160
l <sub>4</sub>	3	4	5	6,3	8	10	12,5	16
l <sub>5</sub>	10	10	13	15	17	20	19	28
r	3	3	3	5	6	8	10	12

## Przykład zamówienia:

Tuleja prowadząca z kołnierzem, Brąz z wkładkami grafitowymi,  
wg NAAMS

= 2082.71.

Srednica tulei d<sub>1</sub> 63 mm = 063

Numer katalogowy = 2082.71. 063