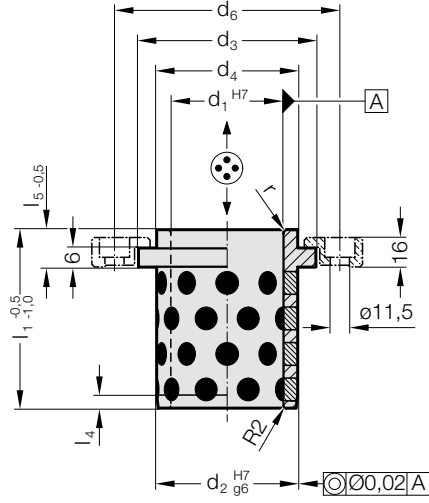


# ŞAPKALI BURÇ, BRONZ KENDİNDEN YAĞLAMALI, NAAMS

2082.71.



## Malzeme:

Bronz Kendinden Yağlamalı

## Not:

- Uygunluk seçenekleri için D bölümü başlangıcındaki tabloya bakınız.
- Montaj talimatları / ölçü tabloları D bölümünün sonundadır.

## Sabitleme:

(ayrıca sipariş etmek için)

Sıkma pabuçları ve vidalar 2072.46 (M10 x 20 DIN EN ISO 4762)

## Uyari:

Burçlar sadece aksenal olarak yerleştirilebilir!

## 2082.71. Şapkali Burç, Bronz Kendinden Yağlamalı, NAAMS

$d_1$	25	32	40	50	63	80	100	125
$d_2$	32	40	50	63	80	100	125	160
$d_3$	40	50	63	71	90	112	140	180
$d_4$	32	40	50	63	80	100	125	160
$d_6$	75	83	93	106	123	143	168	203
$l_1$	40	50	63	71	80	100	125	160
$l_4$	3	4	5	6,3	8	10	12,5	16
$l_5$	10	10	13	15	17	20	19	28
$r$	3	3	3	5	6	8	10	12

## Siparis Kodu (örnek):

Şapkali Burç, Bronz Kendinden Yağlamalı, NAAMS = 2082.71.

Kılavuz çapı  $d_1$  63 mm = 063

Siparis No = 2082.71. 063