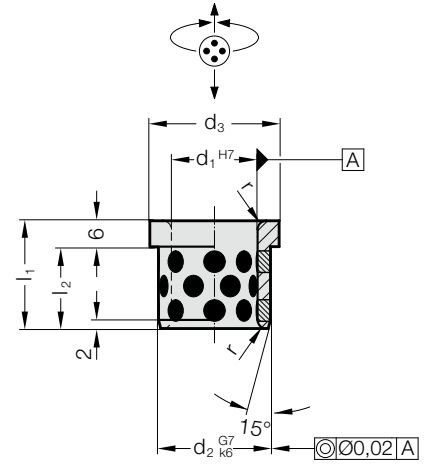


带肩导套，带固态润滑剂的青铜



2085.70.



材料:

带固态润滑剂的铜, 易维护

说明:

轴套可以在径向和轴向使用。

轴套安装时可以用Loctite产品

☞ 匹配连接请见D章开始的矩阵表格。

☞ 安装说明/尺寸及公差要求见D章最后。

2085.70. 带肩导套，带固态润滑剂的青铜

d ₁	12	16	20	24
d ₂	16	20	26	30
d ₃	18	24	28	35
r	2	2	2	2
l ₁ l ₂				
20 14	●	●	●	●
25 19	●	●	●	●
30 24	●	●	●	●

订购示例:

带肩导套, 带固态润滑剂的青铜	=	2085.70.
导向装置直径 d ₁	20 mm =	020.
长度 l ₁	20 mm =	020
订购编号	=	2085.70. 020. 020