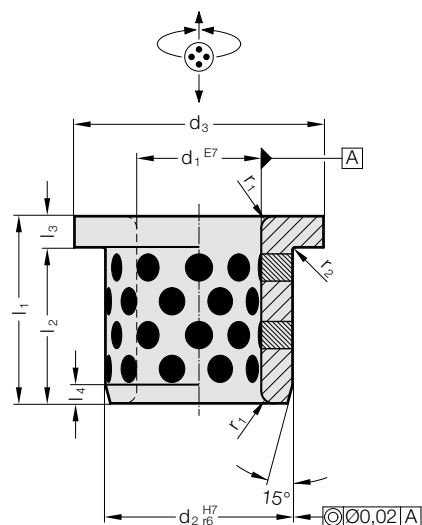


# BAGUE DE GUIDAGE A COLLERETTE, BRONZE AVEC LUBRIFIANT SOLIDE

2085.71.



## Matière :

Bronze avec lubrifiant solide

## Remarque :

Les bagues peuvent se charger radialement et axialement.

☞ Combinaisons de guidage correspondantes, voir le tableau de sélection au début du chapitre D.

☞ Instructions de montage / Tableaux des dimensions en fin du chapitre D.

## Attention :

Lors de l'emmanchement à la presse le diamètre intérieur se réduit.

## 2085.71. Bague de guidage a collerette, Bronze avec lubrifiant solide

d <sub>1</sub>	10	12	13	14	15	16	20	25	30	31,5	35	40	45	50	55	60	63	70	75	80	90	100	120
d <sub>2</sub>	14	18	19	20	21	22	30	35	40	40	45	50	55	60	65	75	75	85	90	100	110	120	140
d <sub>3</sub>	22	25	26	27	28	29	40	45	50	50	60	65	70	75	80	90	85	105	110	120	130	150	170
l <sub>3</sub>	2	3	3	3	3	3	5	5	5	5	5	5	5	5	5	7,5	7,5	7,5	7,5	10	10	10	10
l <sub>4</sub>	2	2	2	2	2	2	3	3	3	3	3	3	3	3	3	3	4	4	4	4	4	4	4
r <sub>1</sub>	1	1	1	1	1	1	2	2	2	2	2	2	2	2	2	3	3	3	3	3	3	3	3
r <sub>2</sub>	0,4	0,4	0,4	0,4	0,5	0,5	0,5	0,5	0,5	0,6	0,6	0,6	0,6	0,6	0,7	0,7	0,7	0,7	0,7	0,7	0,8	0,8	0,8
l <sub>1</sub>	15	13	12	12	12	12	10	10															
20	18	17	17	17	17	17	15	15	15	15	15	15											
25					22	22	20	20	20														
30					27	27	25	25	25			25	25	25	25								
35										30	30												
40							35	35	35			35	35	35	35	32,5							
50									45			45	45	45	45	42,5		42,5					
60													55	55	55				52,5	50	50		
67,5																							
80																					70	70	70
100																						90	90

## Exemple de commande :

Bague de guidage a collerette, Bronze avec lubrifiant solide	=	2085.71.
Diamètre de guidage d <sub>1</sub>	35 mm =	035.
Longueur l <sub>1</sub>	20 mm =	020
N° de commande	=	2085.71. 035.020