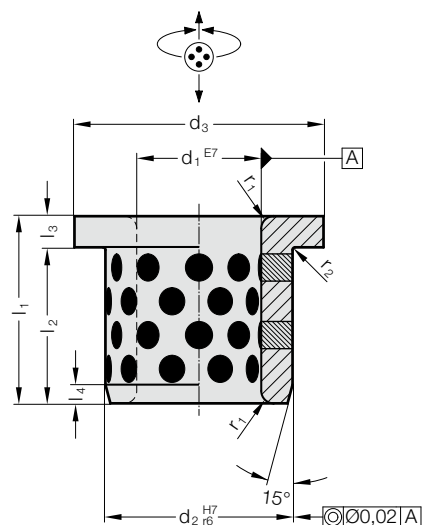


BUSSOLA DI GUIDA CON COLLARE, BRONZO CON INSERTI DI LUBRIFICANTE SOLIDO

2085.71.



Materiale:

Bronzo con lubrificante solido, con esigenze di manutenzione ridotte

Nota:

Le bussole possono venir caricate radialmente ed assialmente.

Combinazioni corrette / vedi tabella all'inizio del capitolo D.

Istruzioni di montaggio / Tabelle dimensionali alla fine del capitolo D.

Attenzione:

Nel montaggio a pressione il diametro interno si riduce.

2085.71. Bussola di guida con collare, Bronzo con inserti di lubrificante solido

d ₁	10	12	13	14	15	16	20	25	30	31,5	35	40	45	50	55	60	63	70	75	80	90	100	120	
d ₂	14	18	19	20	21	22	30	35	40	40	45	50	55	60	65	75	75	85	90	100	110	120	140	
d ₃	22	25	26	27	28	29	40	45	50	50	60	65	70	75	80	90	85	105	110	120	130	150	170	
l ₃	2	3	3	3	3	3	5	5	5	5	5	5	5	5	5	7,5	7,5	7,5	7,5	10	10	10	10	
l ₄	2	2	2	2	2	2	3	3	3	3	3	3	3	3	3	4	4	4	4	4	4	4	4	
r ₁	1	1	1	1	1	1	2	2	2	2	2	2	2	2	2	3	3	3	3	3	3	3	3	
r ₂	0,4	0,4	0,4	0,4	0,5	0,5	0,5	0,5	0,5	0,6	0,6	0,6	0,6	0,6	0,7	0,7	0,7	0,7	0,7	0,7	0,8	0,8	0,8	
l ₁																								
l ₂	15	13	12	12	12	12	10	10																
	20	18	17	17	17	17	15	15	15	15	15	15												
	25					22	22	20	20	20														
	30						27	27	25	25	25	25	25	25										
	35									30	30													
	40							35	35	35	35	35	35	35	35	35	32,5							
	50								45	45	45	45	45	45	45	42,5	42,5							
	60										55	55	55											
	67,5												60											
	80														72,5	72,5	70	70	70	70				
	100																90	90	90	90				

Esempio di ordinazione:

Bussola di guida con collare, Bronzo con inserti di lubrificante solido	=	2085.71.
Diametro guida d ₁	35 mm =	035.
Lunghezza l ₁	20 mm =	020
N. d'ordine	=	2085.71. 035. 020