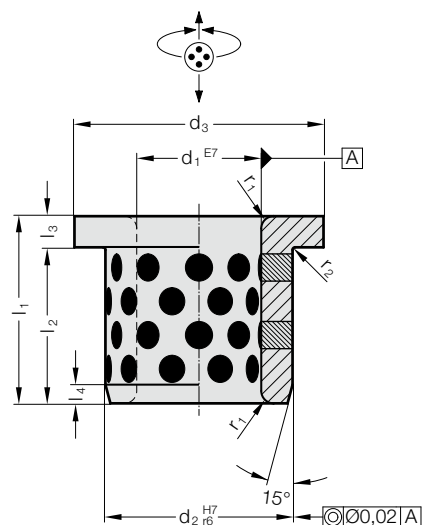


TULEJA PROWADZĄCA Z KOŁNIERZEM, BRĄZ Z WKŁADKAMI GRAFITOWYMI

2085.71.



Material:

Brąz z wkładkami grafitowymi, nie wymaga stałej konserwacji

Uwaga:

Tuleje można osadzać promieniowo lub osiowo.

Pasujące kombinacje przewodzeń zob. w tabeli na początku rozdziału D.

Wytyczne montażu / tabele wymiarów znajdują się na końcu rozdziału D.

Uwaga:

Podczas wprasowywania średnica wewnętrzna zmniejsza się.

2085.71. Tuleja prowadząca z kołnierzem, Brąz z wkładkami grafitowymi

d ₁	10	12	13	14	15	16	20	25	30	31,5	35	40	45	50	55	60	63	70	75	80	90	100	120
d ₂	14	18	19	20	21	22	30	35	40	40	45	50	55	60	65	75	75	85	90	100	110	120	140
d ₃	22	25	26	27	28	29	40	45	50	50	60	65	70	75	80	90	85	105	110	120	130	150	170
l ₃	2	3	3	3	3	3	5	5	5	5	5	5	5	5	5	7,5	7,5	7,5	7,5	10	10	10	10
l ₄	2	2	2	2	2	2	3	3	3	3	3	3	3	3	3	4	4	4	4	4	4	4	4
r ₁	1	1	1	1	1	1	2	2	2	2	2	2	2	2	2	3	3	3	3	3	3	3	3
r ₂	0,4	0,4	0,4	0,4	0,5	0,5	0,5	0,5	0,5	0,6	0,6	0,6	0,6	0,6	0,7	0,7	0,7	0,7	0,7	0,7	0,8	0,8	0,8
l ₁	15	13	12	12	12	12	10	10															
20	18	17	17	17	17	17	15	15	15	15	15	15											
25					22	22	20	20	20														
30					27	27	25	25	25		25	25	25	25									
35										30	30												
40							35	35	35		35	35	35	35	35	32,5							
50									45		45	45	45	45		42,5		42,5					
60												55	55	55					52,5	50	50		
67,5																	60						
80																		72,5	72,5	70	70	70	70
100																					90	90	90

Przykład zamówienia:

Tuleja prowadząca z kołnierzem, Brąz z wkładkami grafitowymi	=	2085.71.
Średnica tulei d ₁	35 mm =	035.
Długość l ₁	20 mm =	020
Numer katalogowy	=	2085.71. 035.020