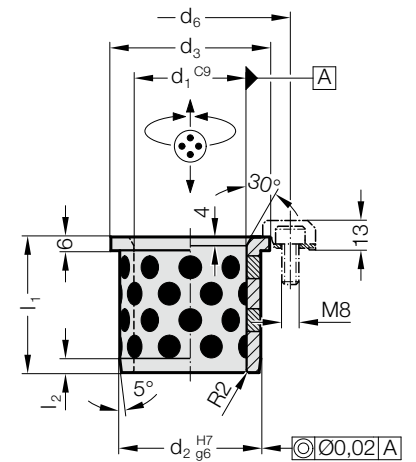


## 带肩导套，带固态润滑剂的青铜，NAAMS



2086.71.



**材料:**

带固态润滑剂的铜，易维护

**说明:**

轴套可以在径向和轴向使用。

☞ 匹配连接请见D章开始的矩阵表格。

☞ 安装说明/尺寸及公差要求见D章最后。

**固定件:**

(额外订购)

定位块包括螺栓 2072.47 (M8 x 20 DIN EN ISO 4762)

2086.71. 带肩导套，带固态润滑剂的青铜，NAAMS

d <sub>1</sub>	25	32	40	50	63	80	100	125
d <sub>2</sub>	32	40	50	63	80	100	125	160
d <sub>3</sub>	40	50	63	71	90	112	140	180
d <sub>6</sub>	29	34	40.5	44.5	54	65	79	99
l <sub>1</sub>	40	50	55	63	75	90	115	138
l <sub>2</sub>	4	4	5	6	8	10	12	12

**订购示例:**

带肩导套, 带固态润滑剂的青铜, NAAMS = 2086.71.

导向装置直径 d<sub>1</sub> 63 mm = 063

订购编号 = 2086.71. 063