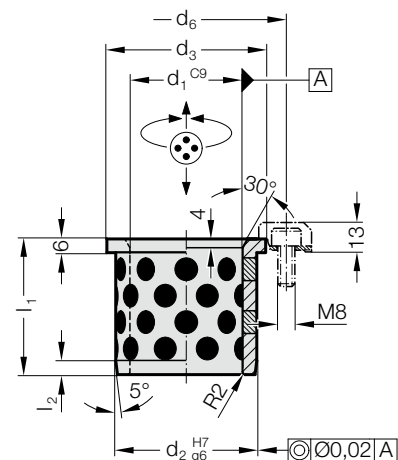


# VODÍCÍ POUZDRA S OSAZENÍM, BRONZOVÁ S GRAFITOVÝMI TĚLÍSKY, DLE NAAMS



2086.71.



## Materiál:

Bronz s grafitovými tělísky, nenáročný na údržbu

## Upozornění:

Pouzdra lze použít radiálně a axiálně.

Výběr vhodného vedení viz. výběrová tabulka na začátku kapitoly D.

Směrnice pro vestavbu / Tabulky rozměrů na konci kapitoly D.

## Upevnění:

(objednat samostatně)

Držáčky s šroubů 2072.47 (M8 x 20 DIN EN ISO 4762)

## 2086.71. Vodící pouzdra s osazením, Bronzová s grafitovými tělísky, dle NAAMS

d <sub>1</sub>	25	32	40	50	63	80	100	125
d <sub>2</sub>	32	40	50	63	80	100	125	160
d <sub>3</sub>	40	50	63	71	90	112	140	180
d <sub>6</sub>	29	34	40,5	44,5	54	65	79	99
l <sub>1</sub>	40	50	55	63	75	90	115	138
l <sub>2</sub>	4	4	5	6	8	10	12	12

## Příklad objednávky:

Vodící pouzdra s osazením, Bronzová s grafitovými tělísky,  
dle NAAMS

= 2086.71.

Průměr vedení d<sub>1</sub> = 63 mm = 063

Objednací číslo = 2086.71. 063