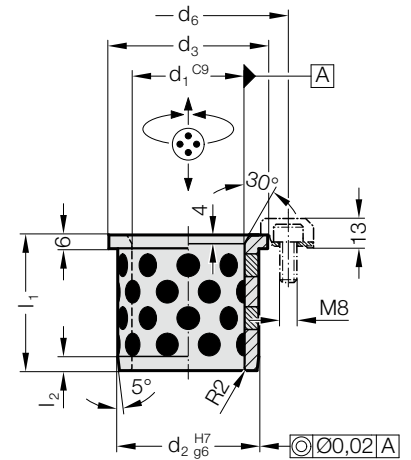


CASQUILLO DE GUÍA CON VALONA, BRONCE CON LUBRIFICANTE SÓLIDO, NAAMS



2086.71.



Material:

Bronce con lubricante sólido, de bajo mantenimiento

Nota:

Los casquillos son apropiados tanto para uso radial como axial.

☞ Combinaciones de guiado recomendados. Ver selección al principio del capítulo D.

☞ Instrucciones de montaje / Tabla de medidas, al final del capítulo D.

Sujeción:

(pedir aparte)

Bridas con tornillos 2072.47 (M8 x 20 DIN EN ISO 4762)

2086.71. Casquillo de guía con valona, Bronce con lubricante sólido, NAAMS

d ₁	25	32	40	50	63	80	100	125
d ₂	32	40	50	63	80	100	125	160
d ₃	40	50	63	71	90	112	140	180
d ₆	29	34	40,5	44,5	54	65	79	99
l ₁	40	50	55	63	75	90	115	138
l ₂	4	4	5	6	8	10	12	12

Ejemplo de código:

Casquillo de guía con valona, Bronce con lubricante sólido, NAAMS	=	2086.71.
Diámetro de guía d ₁	63 mm =	063
Código	=	2086.71. 063