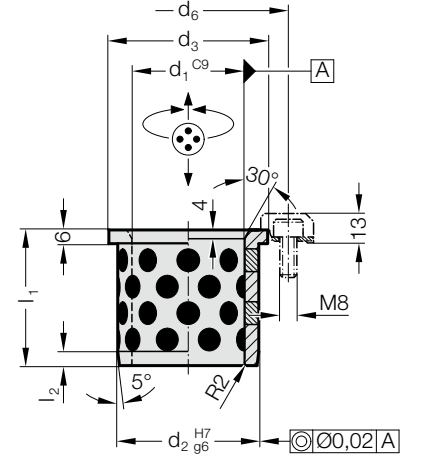


ŞAPKALI BURÇ, BRONZ KENDİNDEN YAĞLAMALI, NAAMS



2086.71.



Malzeme:

Bronz Kendinden Yağlamalı

Not:

Burçlar hem radyal hemde aksenal hareketle çalıştırılabilir.

☞ Uygunluk seçenekleri için D bölümü başlangıcındaki tabloya bakınız.

☞ Montaj talimatları / ölçü tabloları D bölümünün sonundadır.

Sabitlenme:

(ayrıca sipariş etmek için)

Sıkma pabuçları ve vidalar 2072.47 (M8 x 20 DIN EN ISO 4762)

2086.71. Şapkalı Burç, Bronz Kendinden Yağlamalı, NAAMS

d ₁	25	32	40	50	63	80	100	125
d ₂	32	40	50	63	80	100	125	160
d ₃	40	50	63	71	90	112	140	180
d ₆	29	34	40,5	44,5	54	65	79	99
l ₁	40	50	55	63	75	90	115	138
l ₂	4	4	5	6	8	10	12	12

Siparis Kodu (örnek):

Şapkalı Burç, Bronz Kendinden Yağlamalı, NAAMS = 2086.71.

Kılavuz çapı d₁ 63 mm = 063

Siparis No = 2086.71. 063