

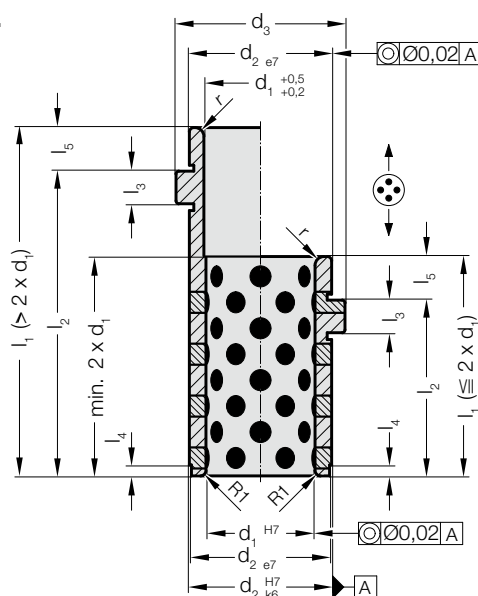
BUSSOLA DI GUIDA CON COLLARE, BRONZO CON INSERTI DI LUBRIFICANTE SOLIDO

2087.70. Bussola di guida con collare, Bronzo con inserti di lubrificante solido

d_1	9 10	14 15	18 20	22 24	30 32	40 42
d_2	14	20	26	30	42	54
d_3	16	25	31	35	47	60
l_3	3	6	6	6	6	10
l_4	1,5	2	2	3	4	5
l_5	3	6	8	8	8	12
r	0,5	1	2	3	3	3
l_1 / l_2						
15 12	•					
20 17	•					
23 17		•				
25 17			•	•		
25 22	•					
28 22		•				
30 22			•	•		
30 27	•					
33 27		•				
35 27			•	•	•	
39 36	•					
42 36		•				
44 36			•	•	•	
49 46	•					
52 46		•				
54 46			•	•	•	
58 46				•	•	•
59 56	•					
62 56		•				
64 56			•	•	•	
68 56				•	•	•
69 66	•					
72 66		•				
74 66			•	•	•	
78 66				•	•	•
82 76		•				
84 76			•	•	•	
88 76				•	•	•
92 86		•				
94 86			•	•	•	
98 86				•	•	•
104 96			•	•	•	
108 96				•	•	•
124 116			•	•	•	
128 116				•	•	•
144 136				•	•	•
148 136						•
164 156				•	•	•
168 156						•
208 196						•



2087.70.



Materiale:

Bronzo con lubrificante solido, con esigenze di manutenzione ridotte

Nota:

☞ Istruzioni di montaggio / Tabelle dimensionali alla fine del capitolo D.

Attenzione:

Utilizzare le bussole solo perpendicolarmente all'asse di rotazione!

Esempio di ordinazione:

Bussola di guida con collare, Bronzo con inserti di lubrificante solido	=2087.70.
Diametro guida d_1	22 mm = 022.
Lunghezza con collare l_2	17 mm = 017
N. d'ordine	=2087.70. 022.017