

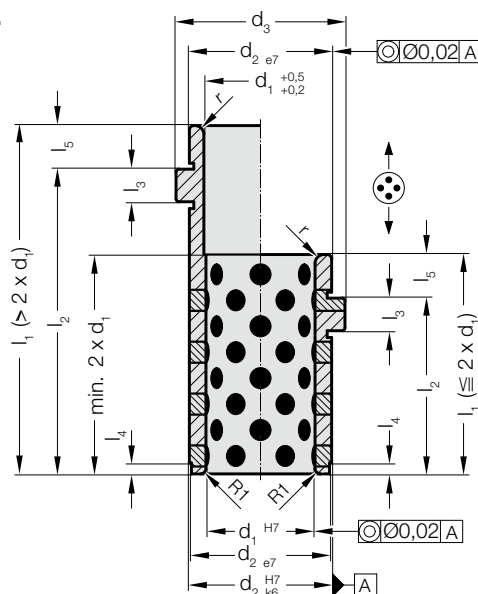
# CASQUILLO DE GUÍA CON VALONA, BRONCE CON LUBRIFICANTE SÓLIDO

## 2087.70. Casquillo de guía con valona, Bronce con lubricante sólido

$d_1$	9 10	14 15	18 20	22 24	30 32	40 42
$d_2$	14	20	26	30	42	54
$d_3$	16	25	31	35	47	60
$l_3$	3	6	6	6	6	10
$l_4$	1,5	2	2	3	4	5
$l_5$	3	6	8	8	8	12
$r$	0,5	1	2	3	3	3
$l_1 / l_2$						
15 12	●					
20 17	●					
23 17		●				
25 17			●	●		
25 22	●					
28 22		●				
30 22			●	●		
30 27	●					
33 27		●				
35 27			●	●	●	
39 36	●					
42 36		●				
44 36			●	●	●	
49 46	●					
52 46		●				
54 46			●	●	●	
58 46						●
59 56	●					
62 56		●				
64 56			●	●	●	
68 56						●
69 66	●					
72 66		●				
74 66			●	●	●	
78 66						●
82 76		●				
84 76			●	●	●	
88 76						●
92 86		●				
94 86			●	●	●	
98 86						●
104 96			●	●	●	
108 96						●
124 116			●	●	●	
128 116						●
144 136				●	●	
148 136						●
164 156				●		
168 156						●
208 196						●



### 2087.70.



### Material:

Bronce con lubricante sólido, de bajo mantenimiento

### Nota:

☞ Instrucciones de montaje / Tabla de medidas, al final del capítulo D.

### Atención:

¡Los casquillos solo se colocan axialmente!

### Ejemplo de código:

Casquillo de guía con valona, Bronce con lubricante sólido	=2087.70.
Diámetro de guía $d_1$	22 mm = 022.
Longitud con valona $l_2$	17 mm = 017
Código	=2087.70. 022. 017