

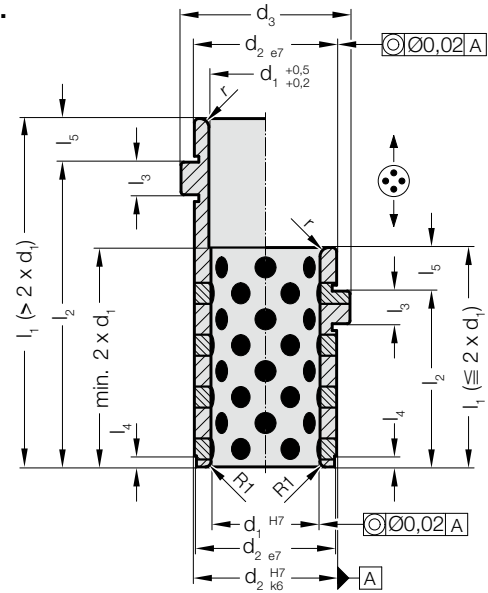
# ŞAPKALI BURÇ, BRONZ KENDİNDEN YAĞLAMALI

## 2087.70. Şapkalı Burç, Bronz Kendinden Yağlamalı

$d_1$	9 10	14 15	18 20	22 24	30 32	40 42
$d_2$	14	20	26	30	42	54
$d_3$	16	25	31	35	47	60
$l_3$	3	6	6	6	6	10
$l_4$	1,5	2	2	3	4	5
$l_5$	3	6	8	8	8	12
$r$	0,5	1	2	3	3	3
$l_1 / l_2$						
15 12	•					
20 17	•					
23 17		•				
25 17			•	•		
25 22	•					
28 22		•				
30 22			•	•		
30 27	•					
33 27		•				
35 27			•	•	•	
39 36	•					
42 36		•				
44 36			•	•	•	
49 46	•					
52 46		•				
54 46			•	•	•	
58 46						•
59 56	•					
62 56		•				
64 56			•	•	•	
68 56						•
69 66	•					
72 66		•				
74 66			•	•	•	
78 66						•
82 76		•				
84 76			•	•	•	
88 76						•
92 86		•				
94 86			•	•	•	
98 86						•
104 96			•	•	•	
108 96						•
124 116			•	•	•	
128 116						•
144 136				•	•	
148 136						•
164 156				•		
168 156						•
208 196						•



### 2087.70.



### Malzeme:

Bronz Kendinden Yağlamalı

### Not:

☞ Montaj talimatları / ölçü tabloları D bölümünün sonundadır.

### Uyari:

Burçlar sadece aksenal olarak yerleştirilebilir!

### Siparis Kodu (örnek):

Şapkalı Burç, Bronz Kendinden Yağlamalı	=2087.70.
Kılavuz çapı $d_1$	22 mm = 022.
Şapkalı uzunluk $l_2$	17 mm = 017
Siparis No	=2087.70. 022. 017