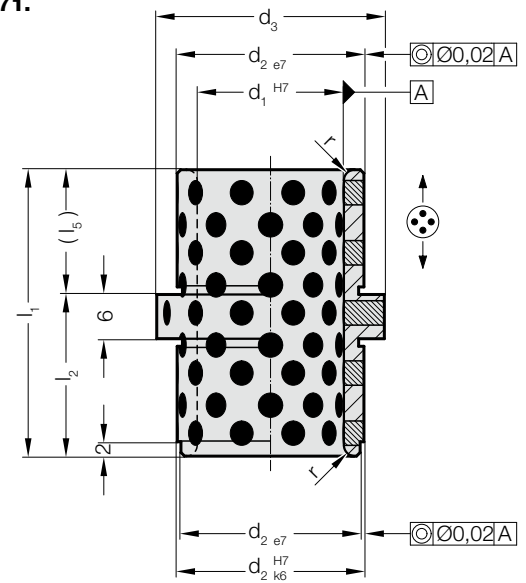


## 带肩导套，有带固态润滑剂的青铜



2087.71.



**材料:**

带固态润滑剂的铜, 易维护

**说明:**

☞ 安装说明/尺寸及公差要求见D章最后。

**注意:**

该导套只能在轴向运动上使用。

2087.71. 带肩导套，有带固态润滑剂的青铜

$d_1$	14 15	18 20	22 24	30 32
$d_2$	20	26	30	42
$d_3$	25	31	35	47
$r$	1	1.5	2	2
$l_1$	26	39	49	63
$l_2$	17	22	27	36
$l_5$	9	17	22	27

订购示例:

带肩导套, 有带固态润滑剂的青铜 = 2087.71.  
 导向装置直径  $d_1$  22 mm = 022.  
 带凸缘长度  $l_2$  27 mm = 027  
 订购编号 = 2087.71.022. 027