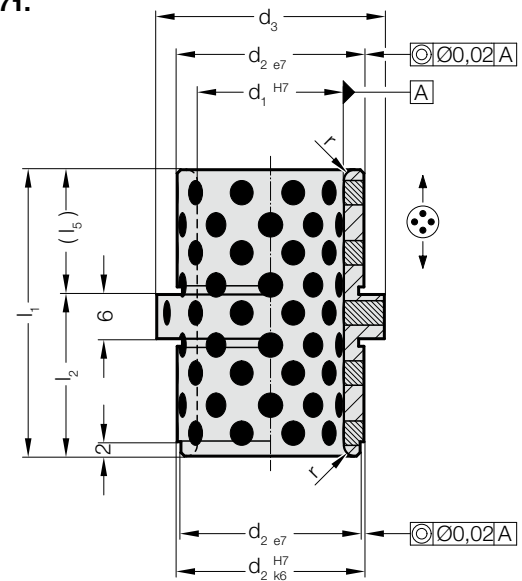


TULEJA PROWADZĄCA Z KOŁNIERZEM, BRĄZ Z WKŁADKAMI GRAFITOWYMI



2087.71.



Material:

Brąz z wkładkami grafitowymi, nie wymaga stałej konserwacji

Uwaga:

Wytoczne montażu / tabele wymiarów znajdują się na końcu rozdziału D.

Uwaga:

Tulejki należy stosować wyłącznie osiowo!

2087.71. Tuleja prowadząca z kołnierzem, Brąz z wkładkami grafitowymi

d_1	14 15	18 20	22 24	30 32
d_2	20	26	30	42
d_3	25	31	35	47
r	1	1,5	2	2
l_1	26	39	49	63
l_2	17	22	27	36
l_5	9	17	22	27

Przykład zamówienia:

Tuleja prowadząca z kołnierzem, Brąz z wkładkami grafitowymi	=2087.71.
Srednica tulei d_1	22 mm = 022.
Długość z kołnierzem l_2	27 mm = 027
Numer katalogowy	=2087.71. 022. 027