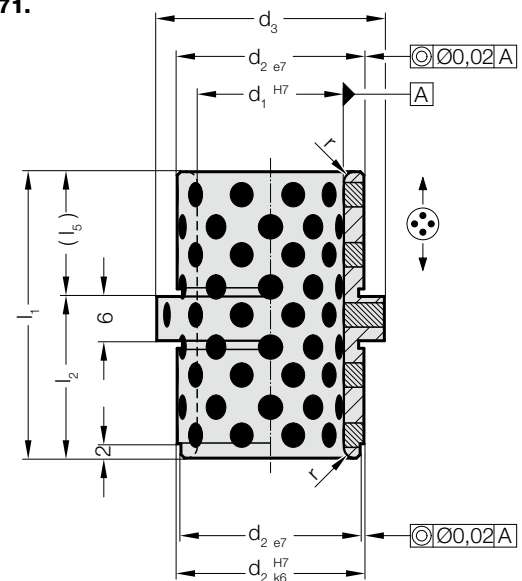


# CASQUILLO DE GUÍA CON VALONA, BRONCE CON LUBRIFICANTE SÓLIDO



2087.71.



**Material:**

Bronce con lubricante sólido, de bajo mantenimiento

**Nota:**

📖 Instrucciones de montaje / Tabla de medidas, al final del capítulo D.

**Atención:**

¡Los casquillos solo se colocan axialmente!

**2087.71. Casquillo de guía con valona, Bronce con lubricante sólido**

$d_1$	14 15	18 20	22 24	30 32
$d_2$	20	26	30	42
$d_3$	25	31	35	47
$r$	1	1,5	2	2
$l_1$	26	39	49	63
$l_2$	17	22	27	36
$l_5$	9	17	22	27

**Ejemplo de código:**

Casquillo de guía con valona, Bronce con lubricante sólido	=2087.71.
Diámetro de guía $d_1$	22 mm = 022.
Longitud con valona $l_2$	27 mm = 027
Código	=2087.71. 022. 027