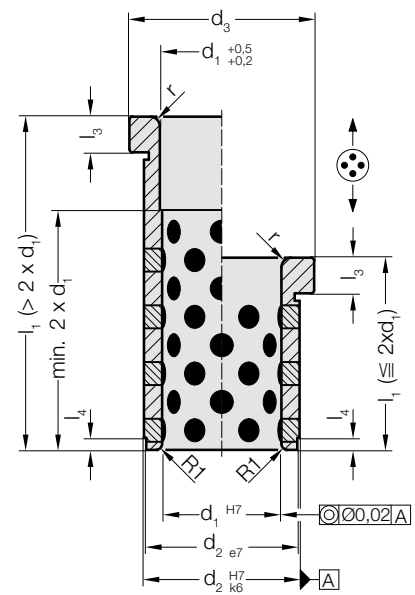


# VODÍCÍ POUZDRA S OSAZENÍM, BRONZOVÁ S GRAFITOVÝMI TĚLÍSKY



2087.72.



**Materiál:**

Bronz s grafitovými tělísky, nenáročný na údržbu

**Upozornění:**

☞ Směrnice pro vestavbu / Tabulky rozměrů na konci kapitoly D.

**Pozor:**

Pouzdra lze používat pouze axiálně!

**2087.72. Vodící pouzdra s osazením, Bronzová s grafitovými tělísky**

d <sub>1</sub>	9	10	12	14	15	16	18	20	22	24	25	30	32	40	42	50	60
d <sub>2</sub>	14		18	20		22	26		30		32	42		54		66	80
d <sub>3</sub>	16		23	25		27	31		35		38	47		60		72	86
r	0,5		1	1		2	2		3		3	3		3		3	3
l <sub>3</sub>	3		6	6		6	6		6		6	6		10		10	20
l <sub>4</sub>	1,5		2	2		2	2		3		3	4		5		5	5
l <sub>1</sub>																	
12	●																
17	●		●			●			●								
22	●		●			●			●								
27	●		●			●			●								
36	●		●			●			●								
46	●		●			●			●			●		●			
56	●		●			●			●			●		●			
66									●			●		●			
76									●			●		●			
86									●			●		●			
96									●			●		●			
116												●		●			●
136												●		●			●
156												●		●			●
196												●		●			●

**Příklad objednávky:**

Vodící pouzdra s osazením, Bronzová s grafitovými tělísky	=2087.72.
Průměr vedení d <sub>1</sub>	22 mm = 022.
Celková délka l <sub>1</sub>	17 mm = 017
Objednací číslo	=2087.72. 022. 017