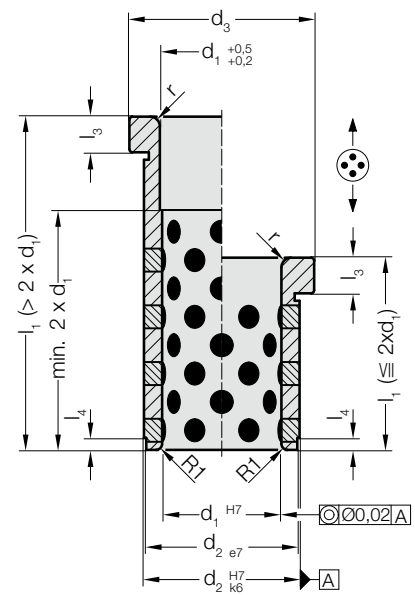


BAGUE DE GUIDAGE A COLLERETTE, BRONZE AVEC LUBRIFIANT SOLIDE



2087.72.



Matière :

Bronze avec lubrifiant solide

Remarque :

☞ Instructions de montage / Tableaux des dimensions en fin du chapitre D.

Attention :

Les bagues ne sont prévues que pour une utilisation axiale!

2087.72. Bague de guidage a collerette, Bronze avec lubrifiant solide

d ₁	9 10	12	14 15	16	18 20	22 24	25	30 32	40 42	50	60
d ₂	14	18	20	22	26	30	32	42	54	66	80
d ₃	16	23	25	27	31	35	38	47	60	72	86
r	0,5	1	1	2	2	3	3	3	3	3	3
l ₃	3	6	6	6	6	6	6	6	10	10	20
l ₄	1,5	2	2	2	2	3	3	4	5	5	5
l ₁											
12	●										
17	●	●									
22	●	●	●	●	●	●					
27	●	●	●	●	●	●					
36	●	●	●	●	●	●					
46	●	●	●	●	●	●	●	●			
56	●	●	●	●	●	●	●	●	●		
66											
76											
86											
96											
116											
136											
156											
196											

Exemple de commande :

Bague de guidage a collerette, Bronze avec lubrifiant solide	=2087.72.
Diamètre de guidage d ₁	22 mm = 022.
Longueur totale l ₁	17 mm = 017
N° de commande	=2087.72. 022. 017